



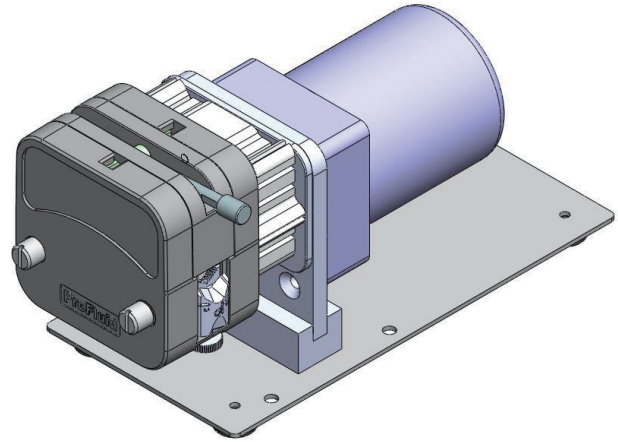
M90110

产 品 规 格 书

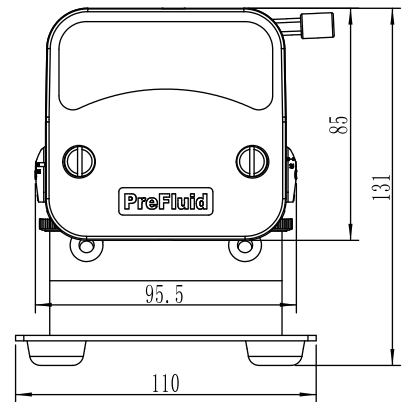
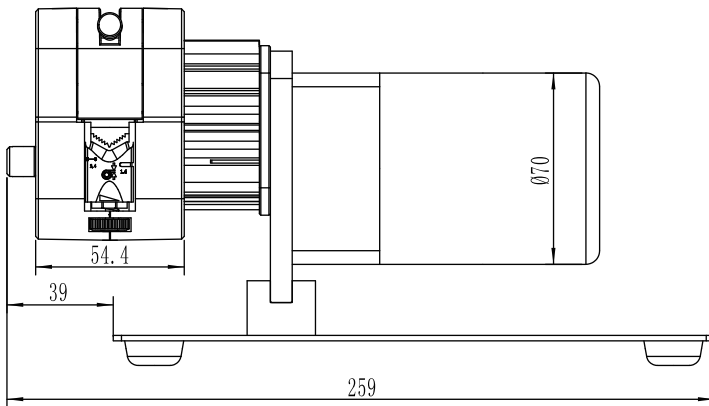
常州普瑞流体技术有限公司
Changzhou Prefluid Technology Co.,Ltd.

产品规格书

型号	交流减速电机-KZ15
电机	交流减速电机
泵头	KZ15 (铝外壳 3滚柱 滚柱材质SUS304)
适用软管	14# 19# 16# 25# 17#
泵头编码	H61506
产品编码	M90110



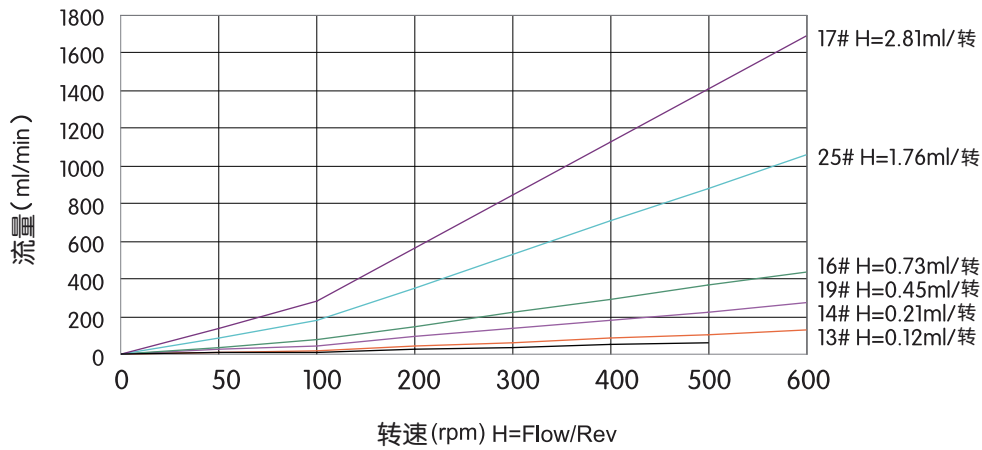
外形尺寸图



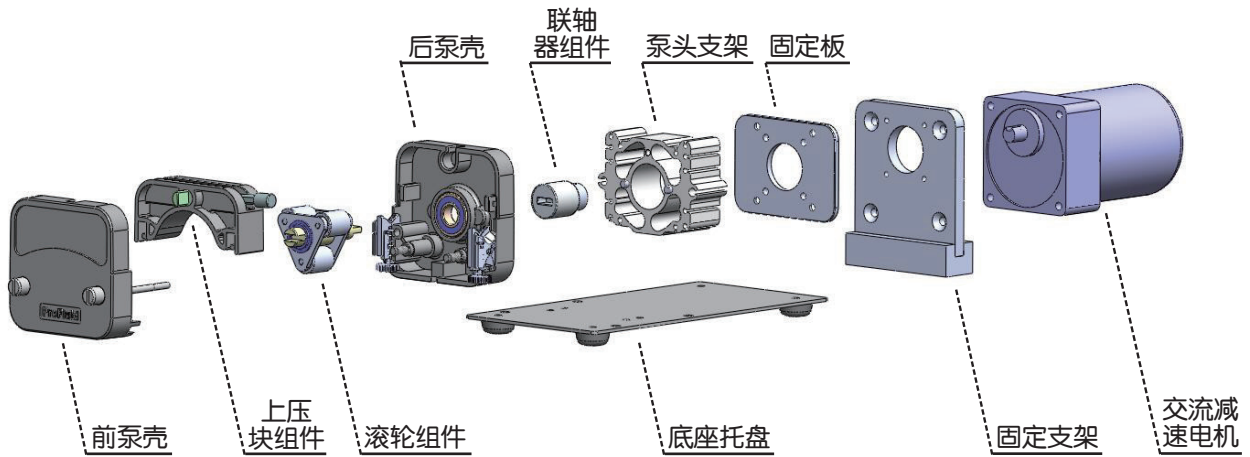
技术参数

产品编码	M90110
运行转速	最高300RPM, 可调速
控制方式	电机配带调速模块, 用户可自行调速控制
适用电源	AC220V/50Hz, 额定功率20W
工作环境	温度0~40℃, 相对湿度小于80%

KZ15 流量曲线图 (三滚轮)



解析图



卡管方式



电话: 400-111-0186 +86 519 85118863 传真: +86 519 85133860

邮箱: pump@prefluid.com

地址: 常州新北区衡山路21-1号