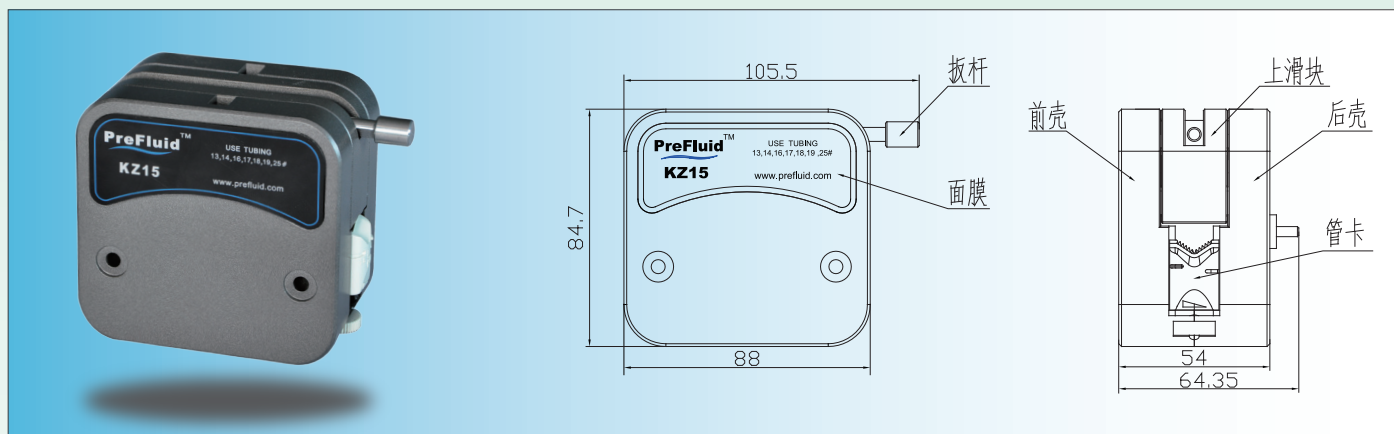


泵头-KZ系列

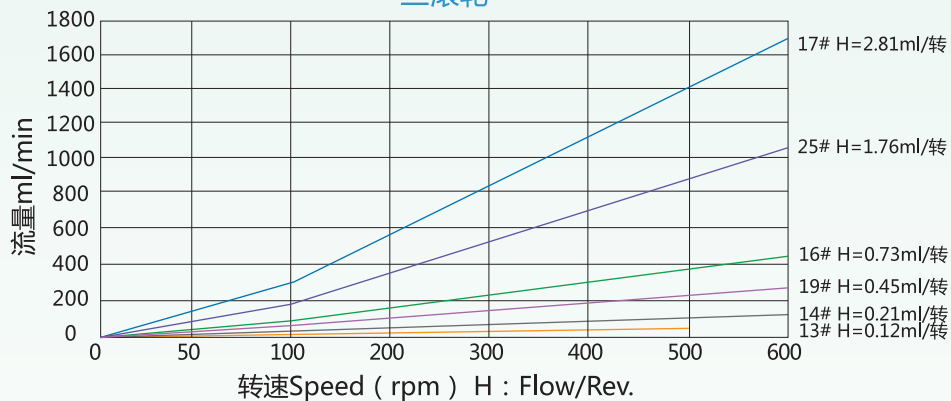
KZ15

泵头是快装型泵头，采用压块与本体分离的结构，可快速更换软管，合金材料外壳，表面特殊处理，耐腐蚀，运行稳定可靠，适用1.6壁厚的软管，采用新型卡管方式

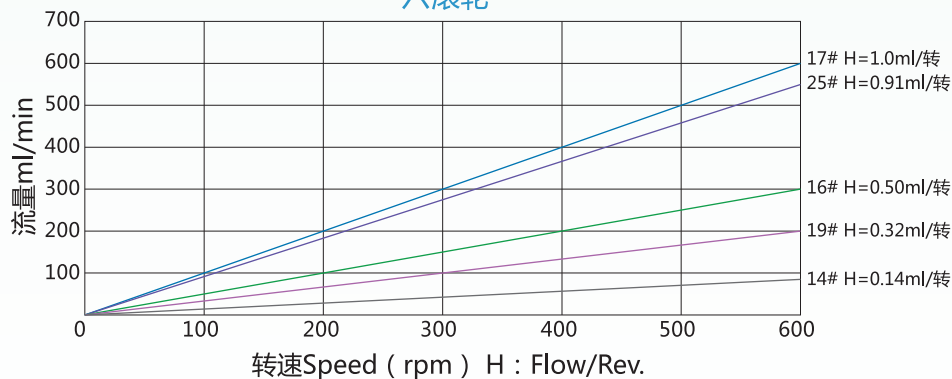


流量曲线表

三滚轮



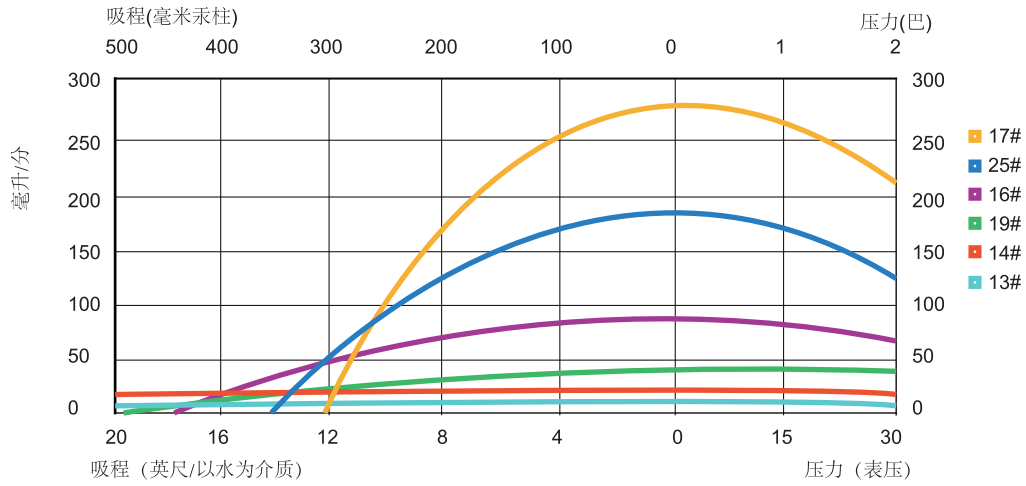
六滚轮



压力性能

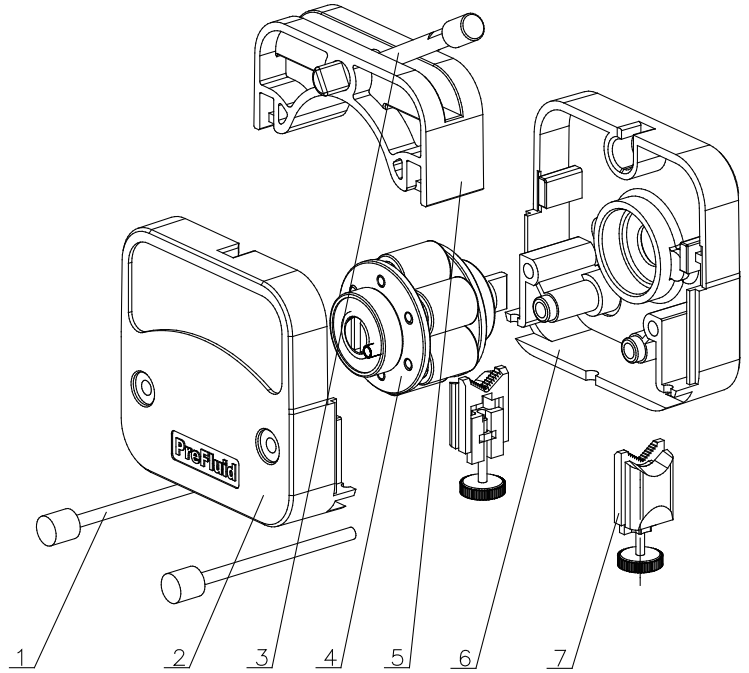
★ 工况

零出口压力时的吸入流量曲线 / 零吸程时的压力曲线 / 泵速100rpm



解析图

7	管卡组件	1		
6	后壳	1		
5	上压块	1		
4	滚轮组件	1		
3	扳杆组件	1		
2	前壳	1		
1	泵头螺钉	2		
序号	名称	数量	材料	规格



安装示意图



选型指南

产品编码	型号	流量范围	适用软管	卡管方式	泵壳材料	滚轮材料	滚轮数	间隙调整	重量(kg)
H61500	KZ15	0.12-1686ml/min	13# 14# 19# 16# 25# 17#	自适应	Al合金	SS不锈钢	3	固定	0.7
	KZ15	0.14-600ml/min	14# 19# 16# 25# 17#				6		0.9