

产品规格书

TH400高压蠕动泵(加工型)+57自制一体机

01 产品特点和优势

- 流量高达 280ml/min, 设置为在特定压力超过 6bar 时泄压
- 自动管夹和快速装管可简化管组更换过程
- 通过创新的泵设置机制实现准确、稳定的流体输送
- 精密加工, 实现高性能和长使用寿命
- 定制的管路端性能测试
- 静音运行、易于清洁



技术参数表

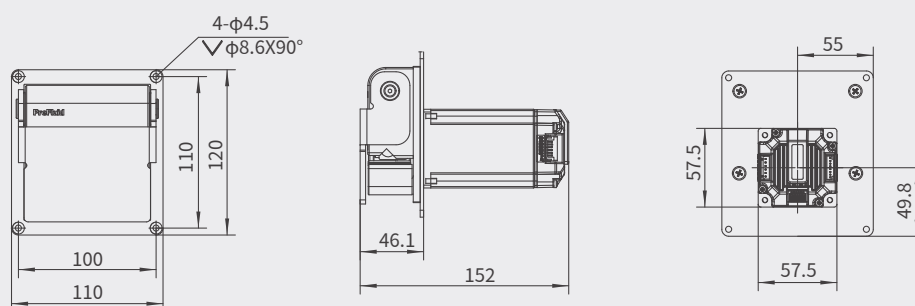
转速范围	0.1-450rpm
转速分辨率	0.1rpm
电机类型	步进一体机
流量范围	0.25~286ml/min
功率	≤40W
转子数量	4
控制方式	RS485通讯/4-20mA电流模拟量/0-10模拟电压
适配软管	1.6*4.8、3.2*6.4
输入电压	DC24V
噪音值	环境噪音35dB下, 50cm距离实测小于65dB

02 产品材质清单

名称	型号
	TH400高压蠕动泵(加工型)+57自制一体
翻盖	透明亚克力
机壳	铝合金
机壳表面处理	表面防腐特殊涂层
压块	铝合金
压块表面处理	表面防腐特殊涂层
滚柱	不锈钢

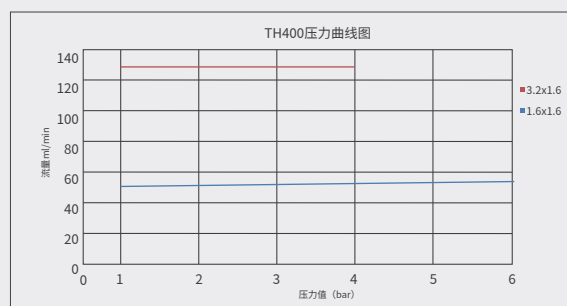
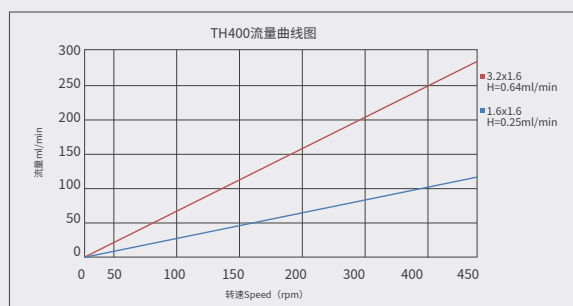
03 外形&安装尺寸图

TH400高压蠕动泵(加工型)+57自制一体



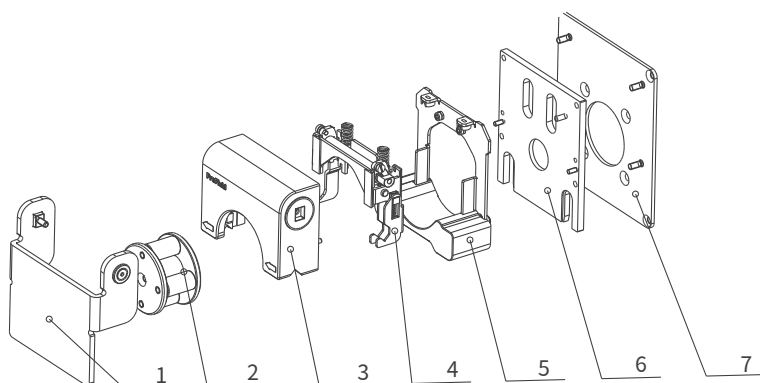
04 流量&曲线图

TH400高压蠕动泵(加工型)+57自制一体

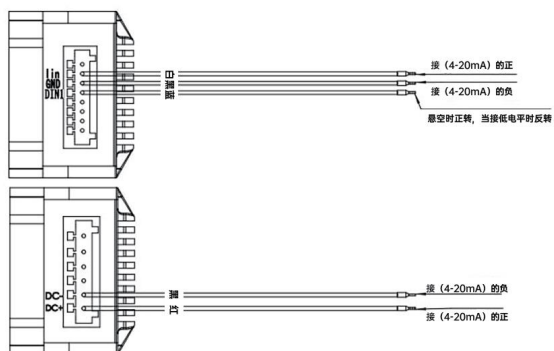


05 解析图

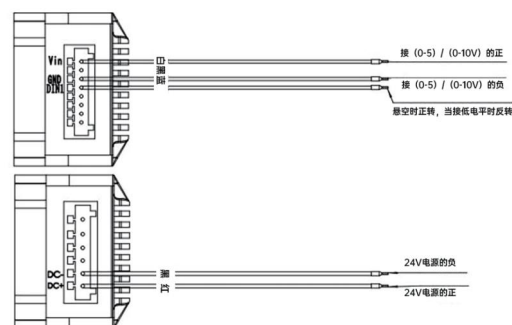
序号	名称
1	透明翻盖
2	滚轮组件
3	机壳
4	挂钩组件
5	下压块组件
6	泵头固定板
7	电机固定板



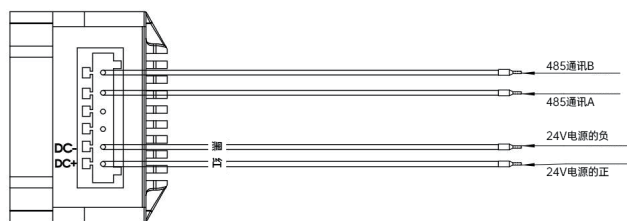
06 电机接线图



ISD57-A系列模拟量电流信号接线图



ISD57-A系列模拟量电压信号接线图



ISD57-R系列485通讯接线图

07 装管方式



联系我们\Contact us

常州普瑞流体技术有限公司
Changzhou PreFluid Technology Co., LTD

电话:400-111-0186 +86 519 85118863
邮箱:pump@prefluid.com

地址:常州新北区薛集镇富强路8号
网址:www.prefluid.com



关注了解更多产品详情