



BF200-KZ15

简易分装泵

(D22000-K150)

产 品 规 格 书

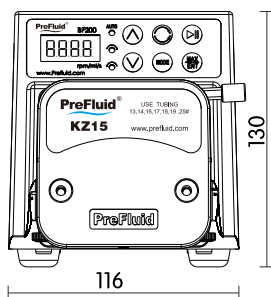
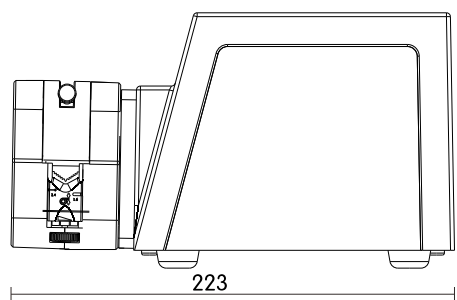
常州普瑞流体技术有限公司
Changzhou Prefluid Technology Co.,Ltd.

概览

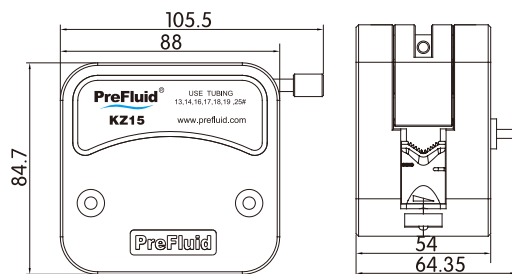
产品编码	D22000-K150
标准配置	驱动器 BF200
	泵头 KZ15
型号	BF200-KZ15
泵头配件	所配软管应配备对应的管卡件
适用软管	13# 14# 19# 16# 25# 17#
流量范围	0.012-562ml/min



外形尺寸图



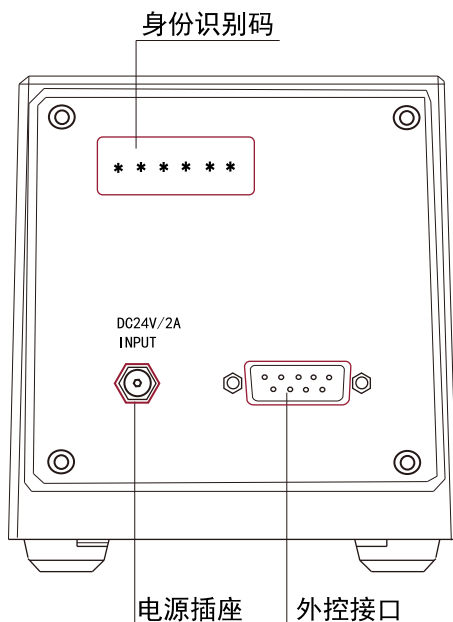
泵头外形尺寸



技术参数

型号	BF200-KZ15
转速范围	0.1~200rpm
分辨率	0.1rpm
流量范围	0.012-562ml/min
调节方式	按键调节
驱动模式	32细分步进驱动
显示方式	四位数码管显示功能，转速、流量以及分装参数，三个LED指示灯指示自启动、转向和启停等状态
外控接口	远程自动控制（4~20mA）
通讯方式	RS485接口，Modbus RTU协议
适用电源	24V直流电源
功耗	≤30W
工作环境	环境温度0~40℃，相对湿度 < 80%
等级	IP54
外壳	上机壳铝压铸成型材料，下机壳铝制材质
外形尺寸	223mm x 116mm x 130mm
重量	3.2 kg

后面板说明

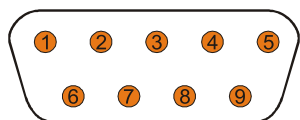


控制面板示意



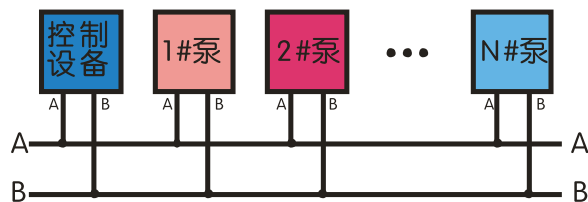
-  — 自启动指示灯
-  — 上调键
-  — 模式键
-  — 正转
-  — 下调键
-  — 启动/停止键
-  — 反转
-  — 转向键
-  — 全速/确认键

外控接口



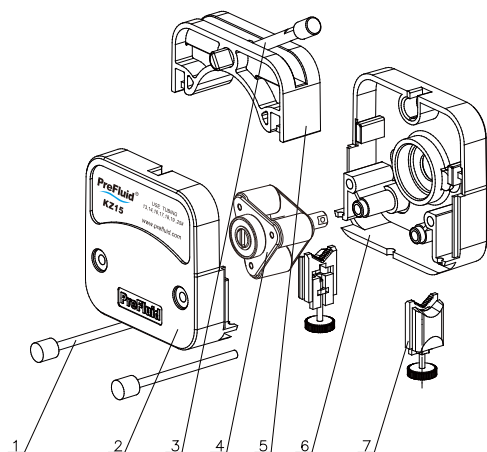
1脚	+5V
2脚	GND (地)
3脚	F/R (正反转控制)
4脚	+12V
5脚	Iin (4 ~ 20mA电流控制转速)
6脚	RS485-A
7脚	RS485-B
8脚	REM (电流信号使能输入口)
9脚	S/S (启动/停止控制输入口)

多台泵的接线方式



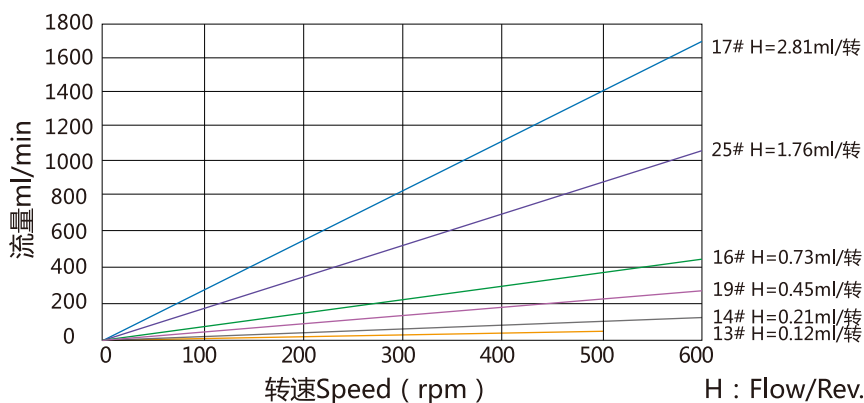
上图可见：外控接口的6脚 (A) 和7脚 (B) 接出即可
其中：1 ≤ N ≤ 16

KZ15解析图(三滚轮)



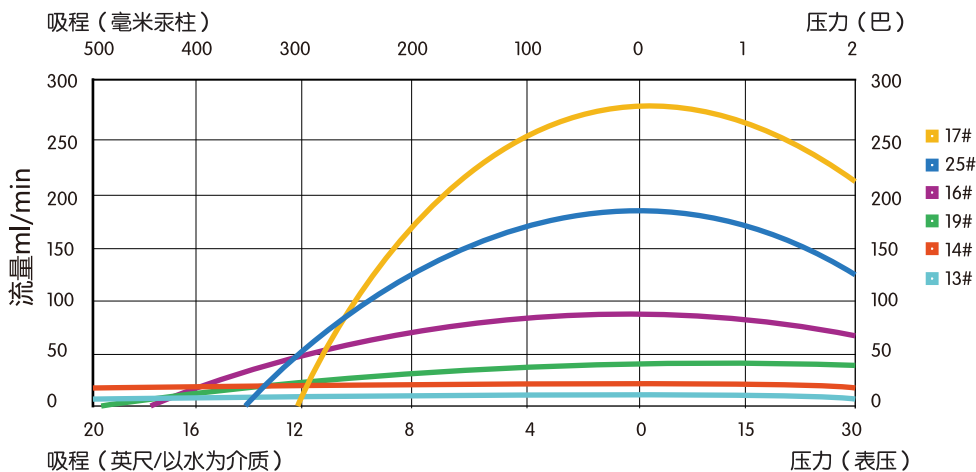
7	管卡组件	1
6	后壳	1
5	上压块	1
4	滚轮组件	1
3	扳杆组件	1
2	前壳	1
1	泵头螺钉	2
序号	名称	数量

KZ15流量曲线图(三滚轮)



KZ15压力曲线图(三滚轮)

★工况
零出口压力时的吸入流量曲线/零吸程时的压力曲线/泵速100rpm



卡管方式



电话: 400-111-0186 +86 519 85118863 传真: +86 519 85133860

邮箱: pump@prefluid.com

地址: 常州新北区薛集镇富强路8号