



BL600-KZ15

流量计量泵

(01.02.D26009-K156)

产 品 规 格 书

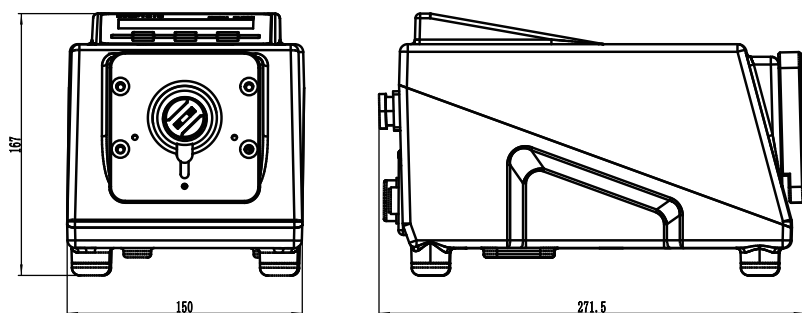
常州普瑞流体技术有限公司
Changzhou Prefluid Technology Co.,Ltd.

概览

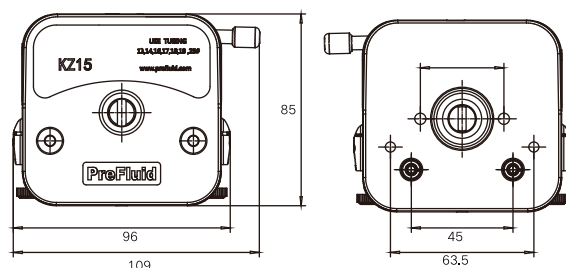
产品编码	D26009-K150
标准配置	驱动器 BL600
	泵头 KZ15
型号	BL600-KZ15
泵头配件	所配软管应配备对应的管卡件
适用软管	13# 14# 19# 16# 25# 17#
流量范围	0.07-1481ml/min



外形尺寸图



泵头外形尺寸



技术参数

型号	BL600-KZ15
转速范围	1~600rpm
分辨率	0.1rpm
流量范围	0.5-1650ml/min
调节方式	轻触按键调节转速
驱动模式	一体式步进电机驱动器
显示方式	LCD液晶显示
外控接口	圆形9芯航空插头
通讯方式	RS485, Modbus RTU
适用电源	AC220V/110V (± 10%) 50/60Hz
功耗	≤ 50W
工作环境	环境温度0~40℃, 相对湿度 < 80%
等级	IP65
外壳	ADC12
外形尺寸	271.5mm x 150mm x 167mm
驱动器重量	5.2kg

后面板说明



控制面板示意



- 启/停键
- 确认键
- 返回键
- 下调键
- 上调键
- 右调键
- 左调键
- 排空键
- 菜单键
- 功能键

组合键的定义

“连续工作”工作界面按此组合键“总量”清零

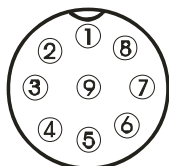
“定量工作”、“连续工作”界面按此组合键转速及流量位置切换，粗体字显示的数值可修改。“系统设置”、“文件设置”界面按此组合键向下快速翻页。

“定量分装”“连续工作”工作界面按此组合键进入校验菜单界面

、 两种工作界面均可使用按此组合键设置转动方向

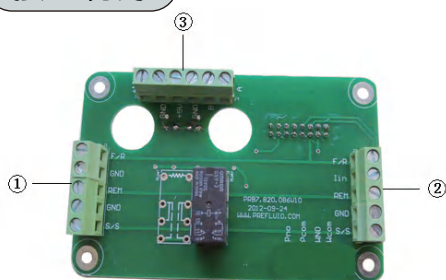
两种工作界面下按此组合键控制面板按键的锁定和释放。“系统设置”、“文件设置”界面按此组合键向上快速翻页。

外接接口



1	棕色, +5V, 供外设使用, 电流小于100mA	6	A, RS485-A
2	红色, GND, 公用地线	7	B, RS485-B
3	橙/粉, F/R, 方向信号输入口	8	REM, 模拟信号使能输入口
4	黄/乳白, +12V, 外供, 电流小于100mA	9	S/S, 触发或开关信号输入口
5	绿色, lin, 电流输入(4-20mA), 控制转速		

接口说明



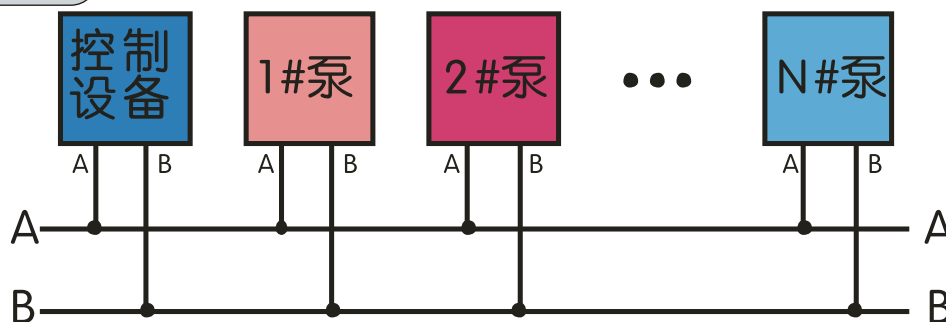
各个接插件定义如下:

- ① F/R, 方向信号输入口;
GND, 公共地线;
REM, 模拟信号使能输入口;
S/S, 触发或开关信号输入口。

- ③ +12V, 外供, 电流小于100mA;
GND, 公共地线;
+5V, 外供, 电流小于100mA;
B, RS485-B;
A, RS485-A。

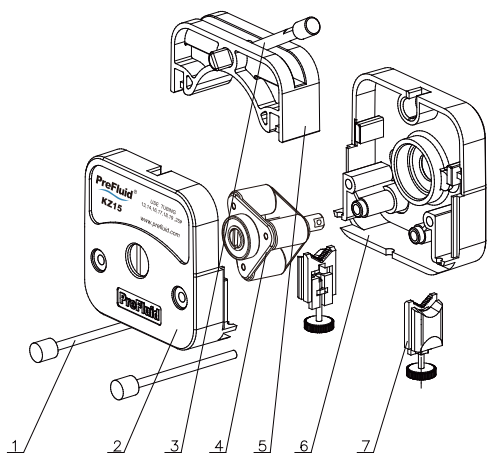
- ② F/R, 方向信号输入口;
REM, 模拟信号使能输入口;
lin, 电流(4-20mA)输入口;
GND, 公共地线;
S/S, 触发或开关信号输入口。

多台泵的接线方式



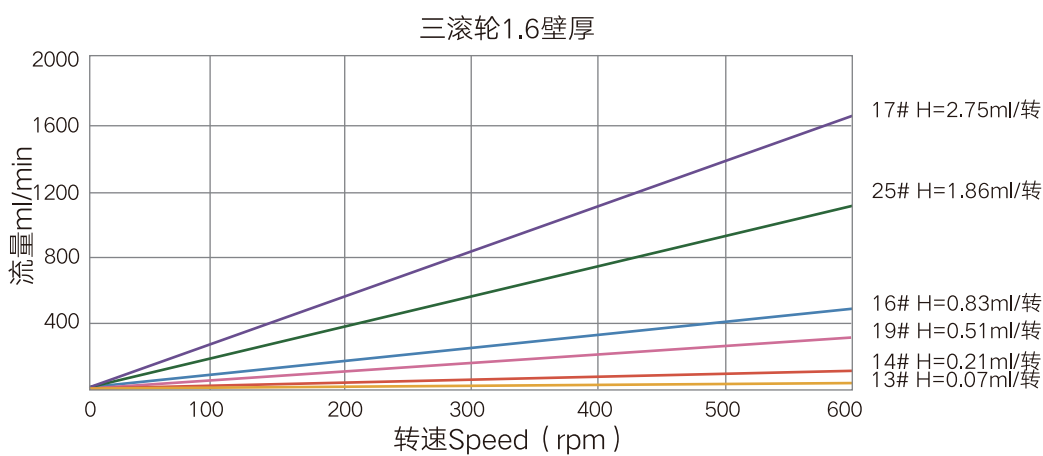
上图可见: 外接接口的9脚(A)和10脚(B)接出即可

KZ15解析图(三滚轮)

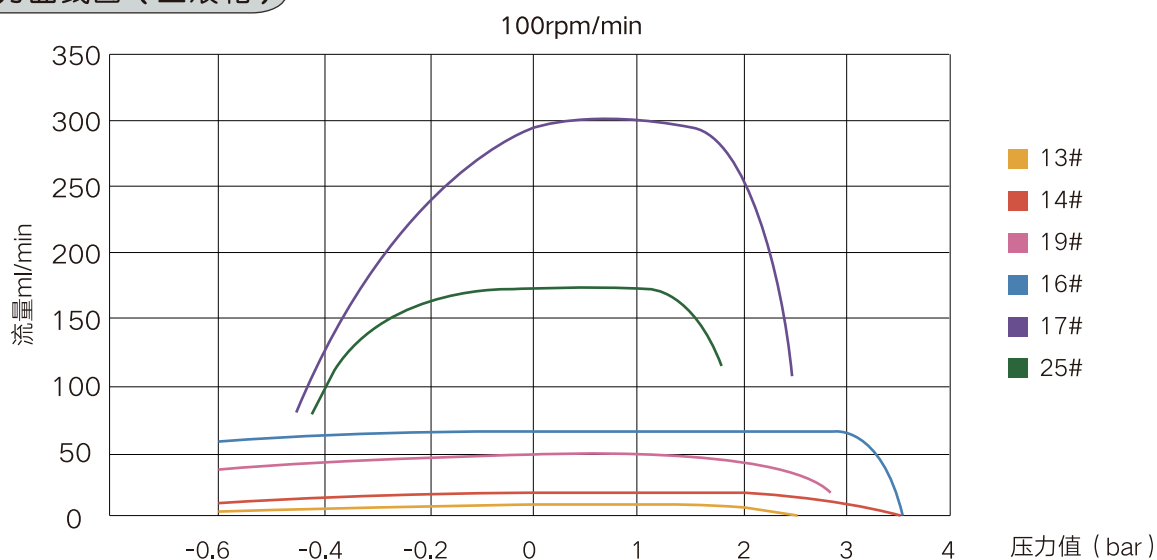


7	管卡组件	1
6	后壳	1
5	上压块	1
4	滚轮组件	1
3	扳杆组件	1
2	前壳	1
1	泵头螺钉	2
序号	名称	数量

KZ15流量曲线图 (三滚轮)



KZ15压力曲线图 (三滚轮)



卡管方式



电话: 400-111-0186 +86 519 85118863 传真: +86 519 85133860

邮箱: pump@prefluid.com

地址: 常州新北区薛家镇富强路8号