



DG4 OEM

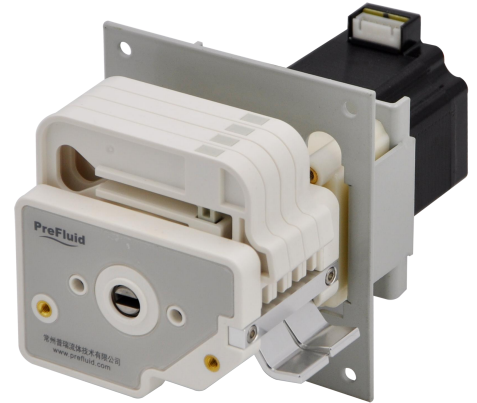
M10850

产 品 规 格 书

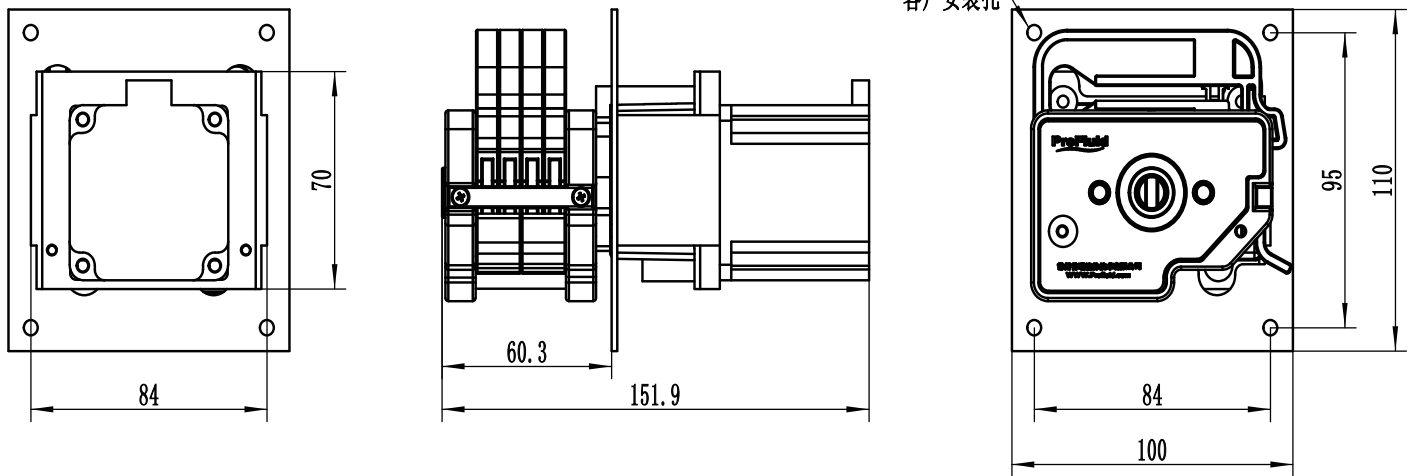
常州普瑞流体技术有限公司
Changzhou Prefluid Technology Co.,Ltd.

产品规格书

型号	57步进电机 - DG4
驱动器	客户自配
电机	57步进电机
泵头	DG4(4滚柱, 材质二硫化钼)
适用软管	0.5×0.8、1×1、2×1、2.4×0.8
泵头编码	H20402
产品编码	M10850



外形及安装尺寸图



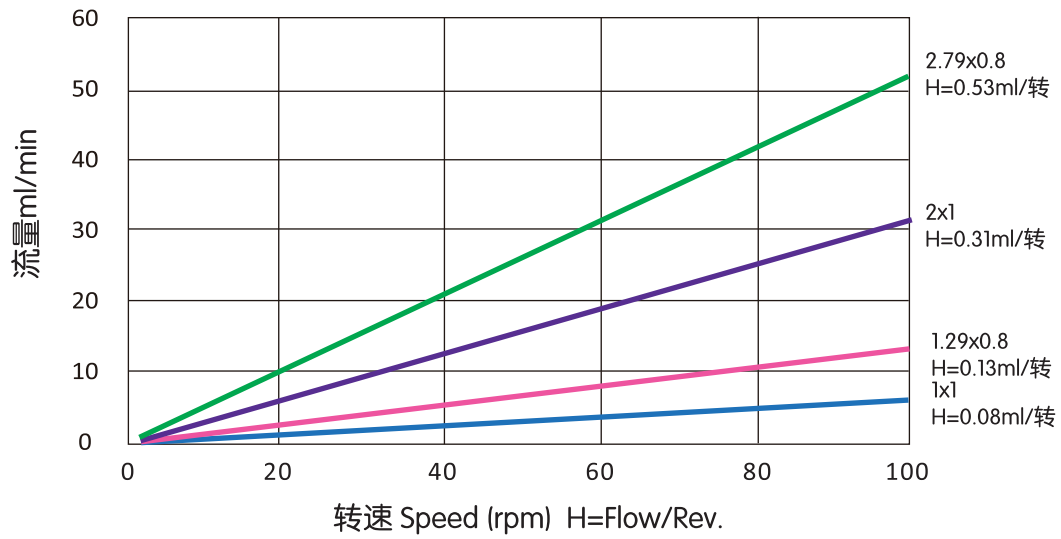
技术参数

产品编码	M10850
转速范围	1 ~ 150RPM
控制方式	客户自定
流量要求	42ml/min
适用电压	有客户驱动器提供, 额定功率小于50W
工作环境	温度0 ~ 40℃, 相对湿度小于80%

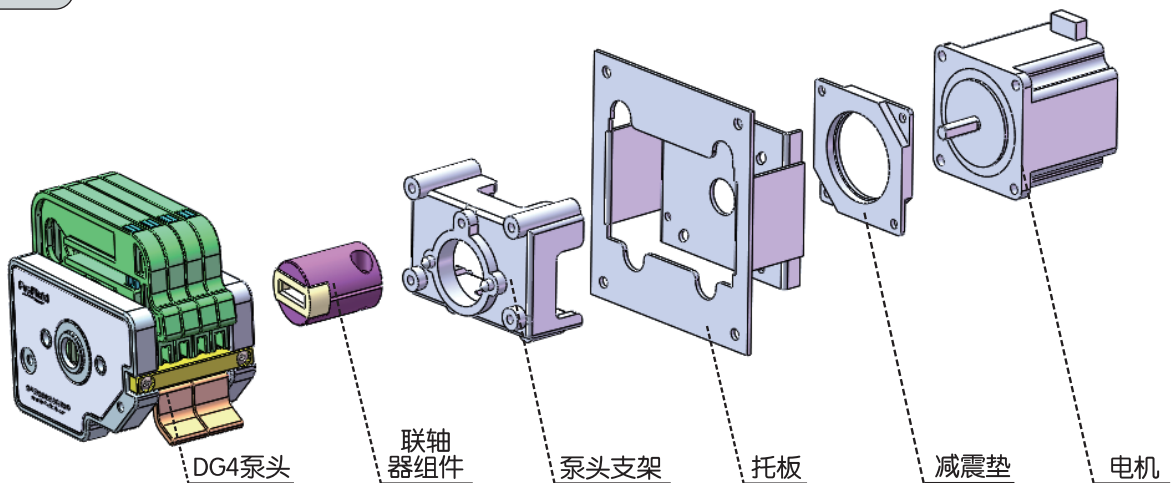
电机参数

引脚名称	1 A+	2 VH1	3 A-	4 B+	5 VH2	6 B-					
相电流	3A	步距角	1.8°	电阻	0.8Ω	电感	1.3mH	质量	0.62Kg	长度	54.5mm

流量曲线图 (单管)



解析图



卡管方式



电话: 400-111-0186 +86 519 85118863 传真: +86 519 85133860
 邮箱: pump@prefluid.com 地址: 常州新北区薛集镇富强路8号