



KZ15 OEM

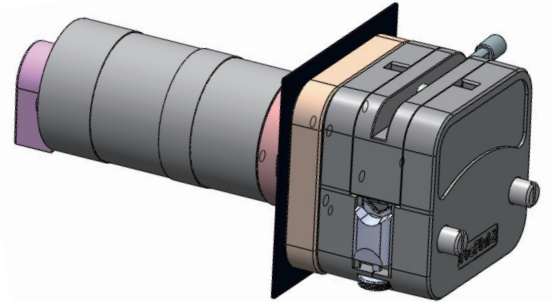
M40160

产 品 规 格 书

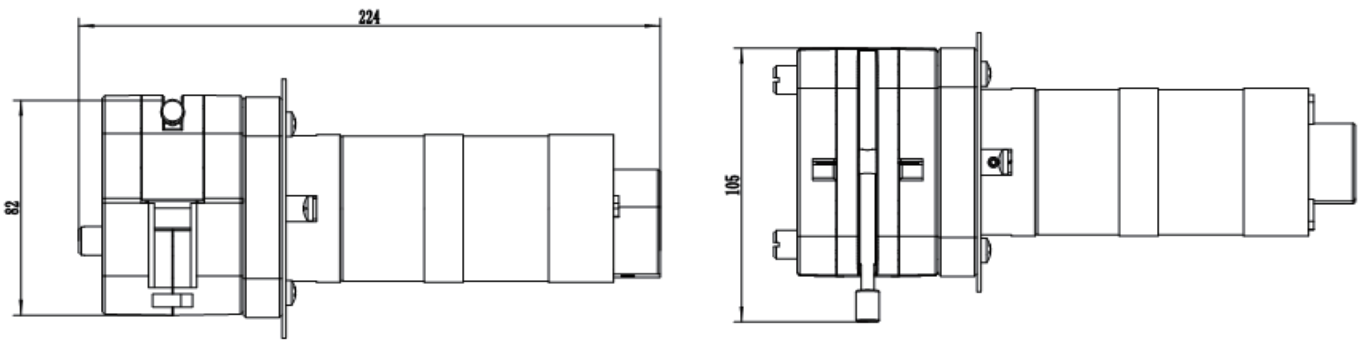
常州普瑞流体技术有限公司
Changzhou Prefluid Technology Co.,Ltd.

产品规格书

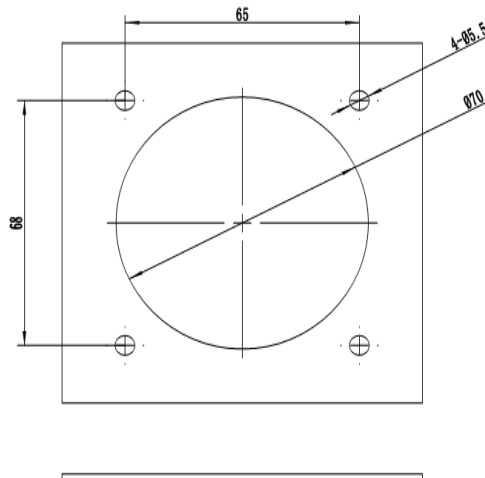
型号	直流电机-KZ15
电机	直流电机
泵头	KZ15 (铝外壳 3滚柱 滚柱材质SUS304)
适用软管	25#
泵头编码	H61500
产品编码	M40160



外形尺寸图



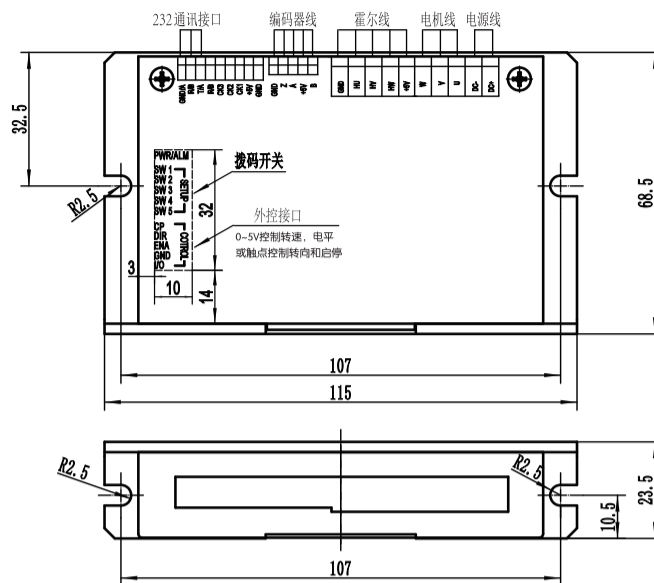
安装尺寸图



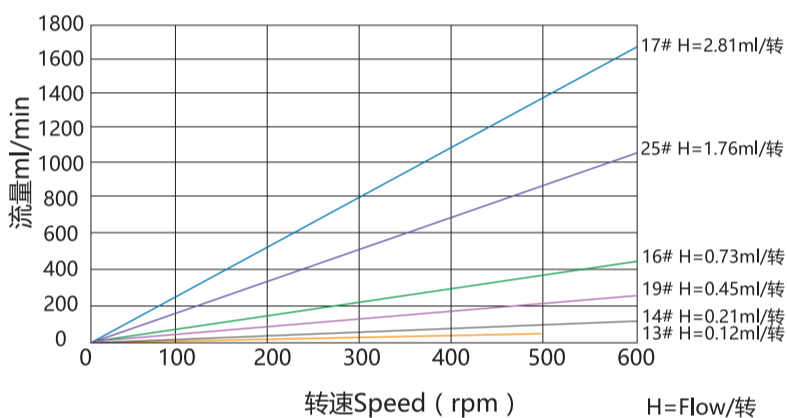
技术参数

产品编码	M40160
运行转速	0-100RPM
外控方式	通讯控制转速、转向和启停; 0~5V控制转速, 电平或触点控制转向和启停
通讯接口	RS232, 波特率38400, ModBus RTU 协议
适用电源	DC24V,额定功率小于50W
工作环境	温度0~40℃, 相对湿度小于80%

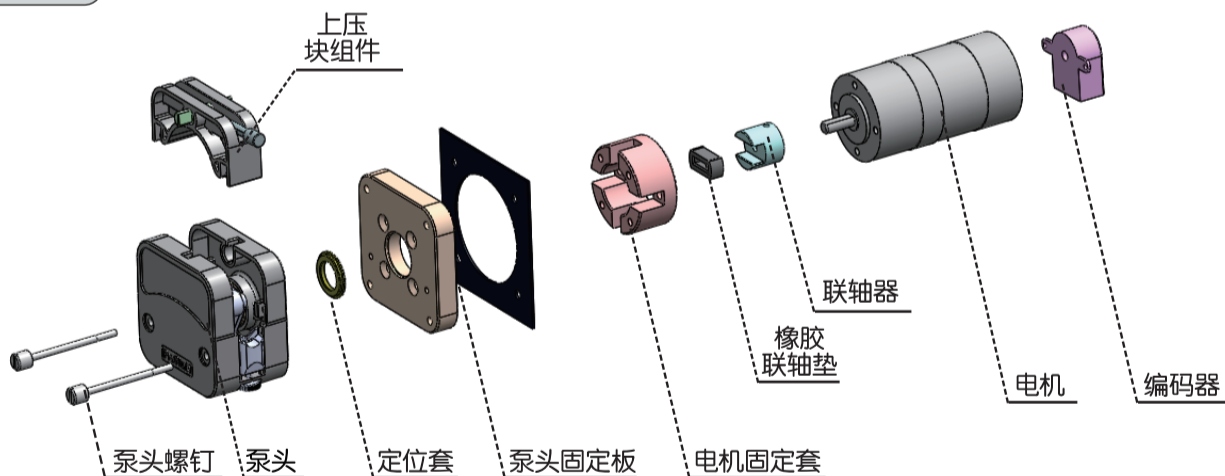
驱动安装尺寸



KZ15 流量曲线图 (三滚轮)



解析图



卡管方式



电话: 400-111-0186 +86 519 85118863 传真: +86 519 85133860
 邮箱: pump@prefluid.com 地址: 常州新北区薛集镇富强路8号