



F1-WF350-PF25

分离式灌装机

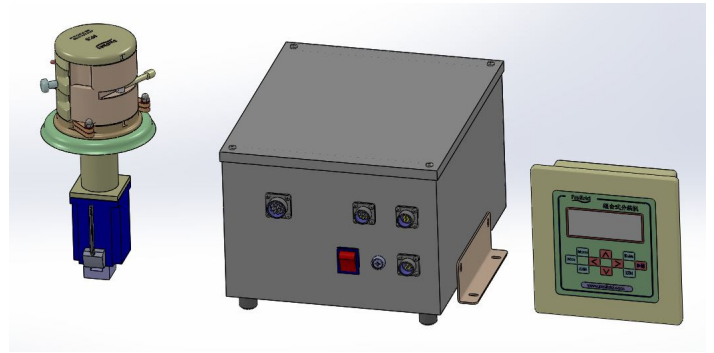
(L00040)

产 品 规 格 书

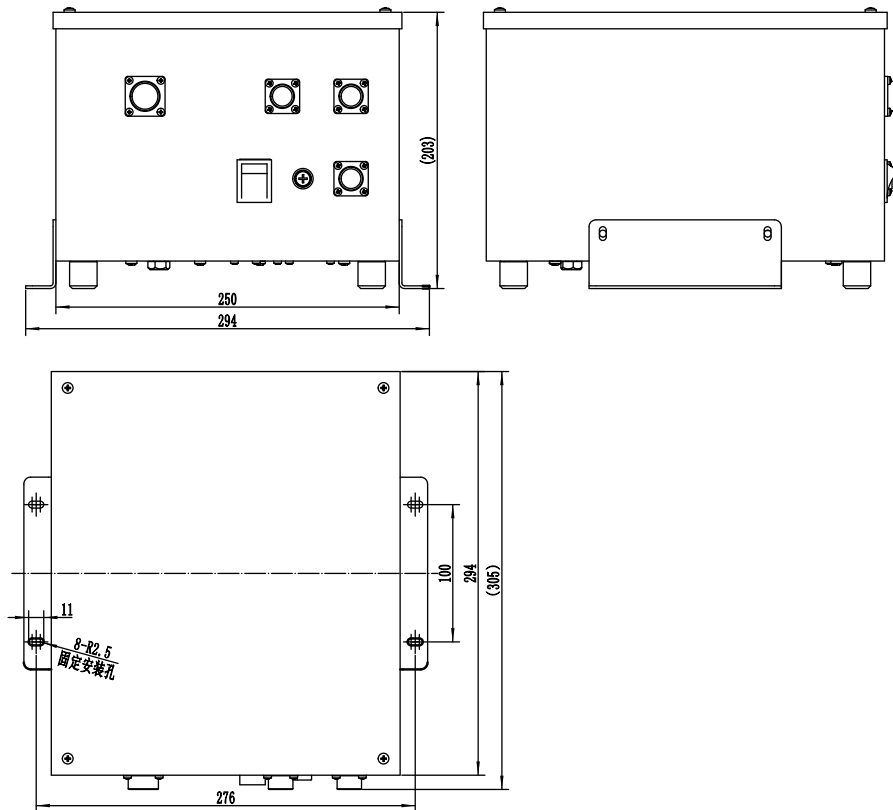
常州普瑞流体技术有限公司
Changzhou Prefluid Technology Co.,Ltd.

概览

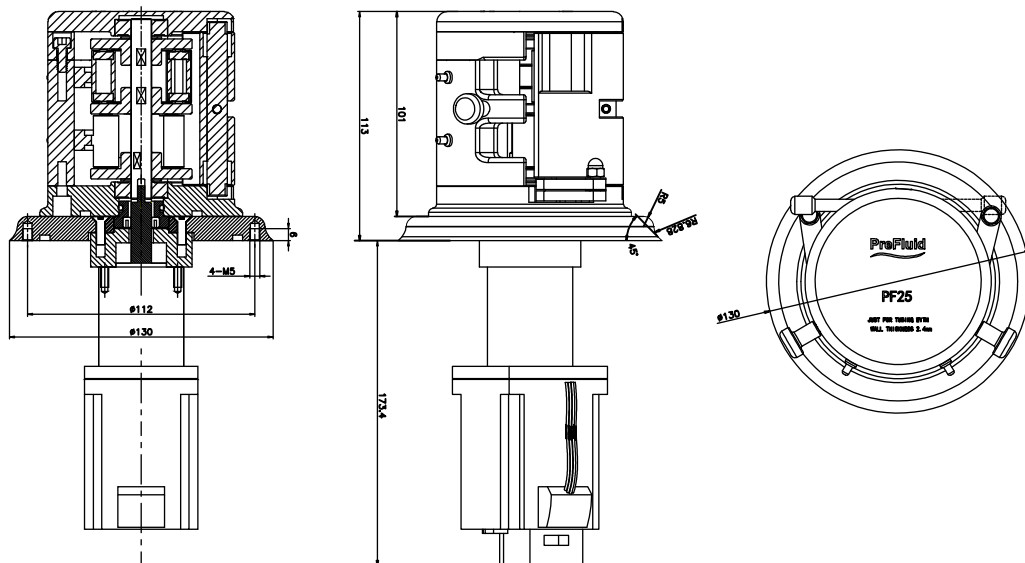
产品编码	L00040
标准配置	驱动器 WF350 泵头 PF25
型号	F1-WF350分离式灌装机
泵头配件	所配软管应配备对应的管卡件
适用软管	1.6×2.4 2.4×2.4 3.1×2.4 15# 24#
备注	连接线长3m, 需密码解锁屏方可进行操作



驱动器外形及安装尺寸



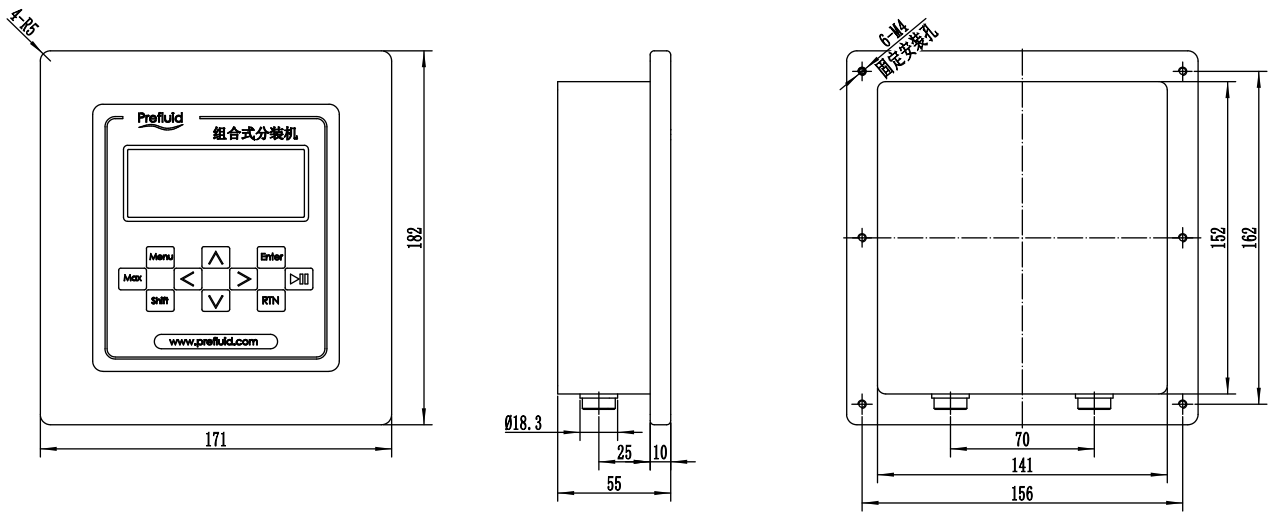
泵头外形及安装尺寸图



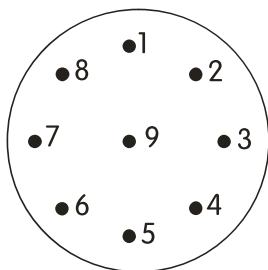
技术参数

型号	F1-WF350分离式灌装机
转速范围	1~350rpm
角度范围	180~36000°
灌装量	1~200ml
调节方式	按键调节
驱动模式	直流无刷伺服驱动 02电机 (Mingzhi motor) + 齿轮箱 (IMS MITSUBISHI)
显示方式	LCD液晶显示
外控接口	无瓶止灌, 启停
通讯方式	RS485接口, Modbus RTU 协议
适用电源	AC220V 50/60Hz
功耗	≤100W
工作环境	环境温度0~40℃, 相对湿度 < 80%
等级	IP54
外壳	采用不锈钢材质
外形尺寸	276mmx305mmx203mm
重量	15kg

控制器外形及安装尺寸图



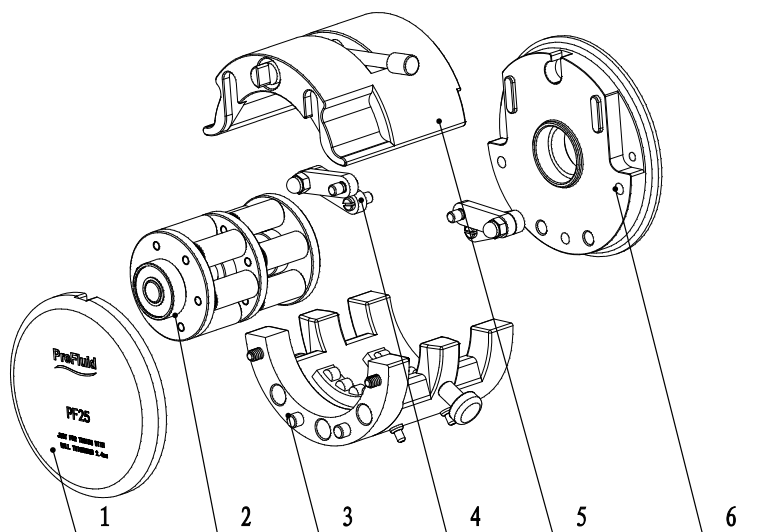
外控接口



航空插座

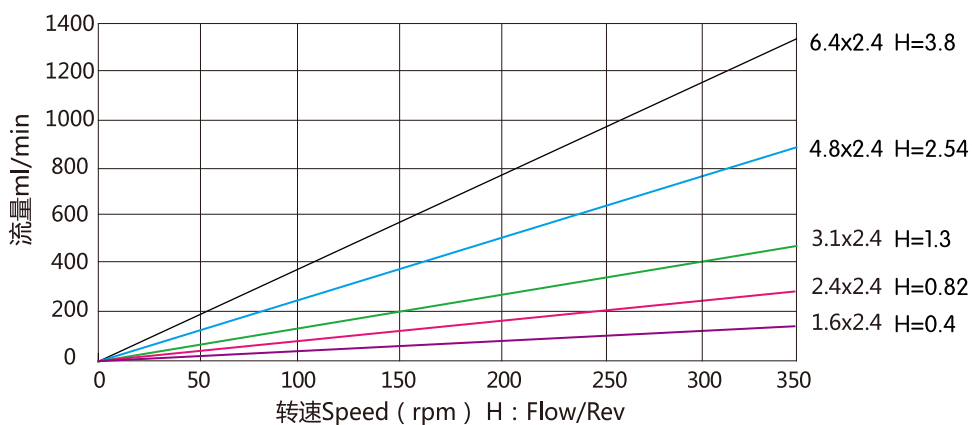
外控接口	
引脚	功能定义
1	泵的无瓶止灌信号输入口, 对应插头接线的颜色为棕色
2	
3	
4	
5	
6	
7	GND(公用地线), 接线颜色为白色和黑色
8	
9	启动信号输入, 接线颜色为蓝色

PF25解析图



6	后挡板	1	SUS304		
5	上压块组件	1			
4	连杆组件	1			
3	连接底座	1			
2	滚轮组件	1			
1	前挡板	1	SUS304		
序号	名称	数量	材料	规格	备注

PF25流量曲线图



灌装软管选用推荐表

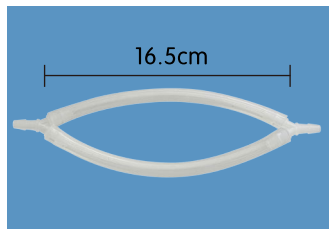
灌量	推荐转速 (转/分)	适配软管	灌装时间	精度
0.5ml	150	φ 1.6x2.4	0.5s	≤ ± 1%
1ml	233	φ 1.6x2.4	0.7s	≤ ± 0.5%
2ml	250	φ 2.4x2.4	0.6s	
5ml	250	φ 3.1x2.4	1.0s	
10ml	250	φ 4.8x2.4	1.0s	

0.7秒为 推荐的灌装时间

灌装精度：以灌装量2ml和5ml为例，连续测量20次以上

测试结果：流量误差都在 1% 以内

卡管方式



电话: 400-111-0186 +86 519 85118863

传真: +86 519 85133860

邮箱: pump@prefluid.com

地址: 常州新北区薛集镇富强路8号