



F1-WF350-PF246

分离式灌装机

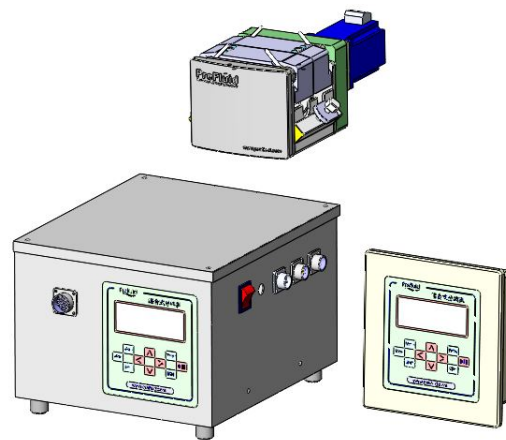
(L00860)

# 产 品 规 格 书

常州普瑞流体技术有限公司  
Changzhou Prefluid Technology Co.,Ltd.

### 概览

产品编码	L00860
标准配置	驱动器 WF350 泵头 PF246
型号	F1-WF350-PF246
适用软管	Φ0.8x2.4 Φ1.6x2.4 Φ2.4x2.4 Φ3.1x2.4 Φ4.8x2.4 Φ6.4x2.4 Φ8x2.4 Φ9.6x2.4
分装精度	≤ ± 0.5%

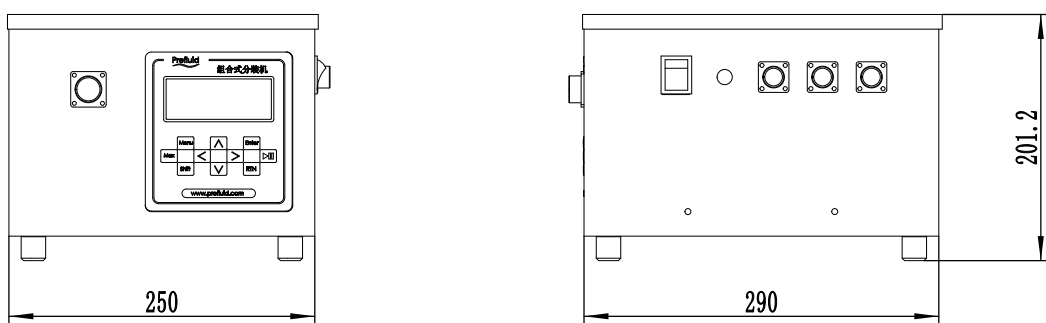


控制器与电机线长2米（外控线），电机与驱动之间线长2米

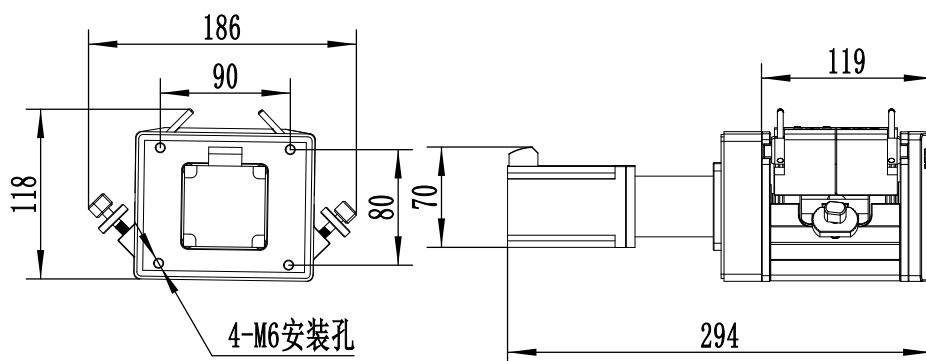
### 产品特点

- 免维护直流伺服驱动，闭环控制，静音运行
- 采用密封套件，适用于恶劣工况环境
- 具有装量设定、时间设定、回吸设置、装量校验自动调整、自动排空、记忆分装产量以及分装模式存储等功能
- 继电器触点、TTL等多种方式控制灌装启动并具有无瓶止灌功能
- 具有掉电记忆功能，能自动保存上次掉电时的运行参数

### 整机外形尺寸图



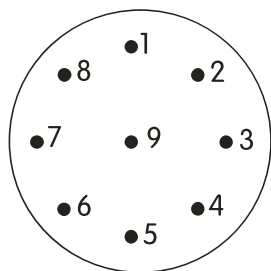
### 泵头外形及安装尺寸图



### 技术参数

转速范围	1~350rpm
转速分辨率	1rpm
运行角度范围	180~36000°
角度分辨率	1°
外控方式	启动、无瓶止灌信号输入
适用电源	AC220V ± 10% 50/60Hz
工作环境	环境温度0~50℃，相对湿度 < 80%
外型尺寸	290mm x 250mm x 201.2mm
驱动器重量	18kg

### 外控接口

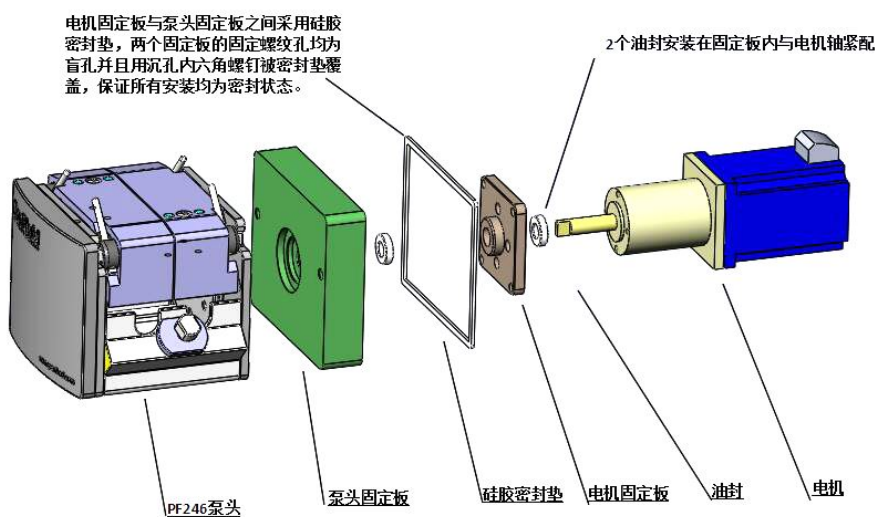


航空插座

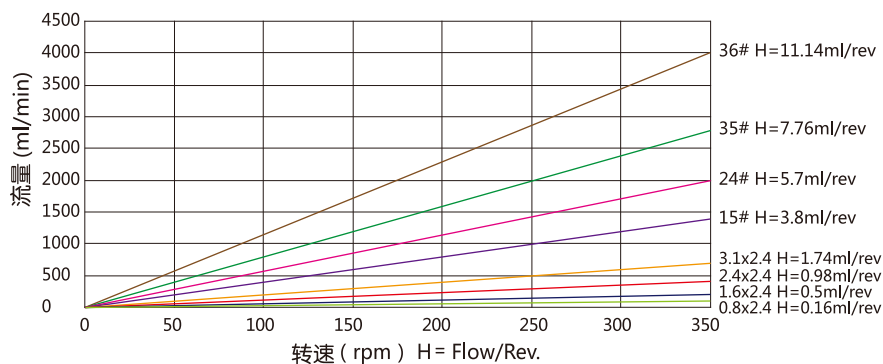
外控接口	
引脚	功能定义
1	泵的空瓶止灌信号输入口, 对应插头接线的颜色为棕(粉色)
2	泵的空瓶止灌信号输入口, 对应插头接线的颜色为红色
3	泵的空瓶止灌信号输入口, 对应插头接线的颜色为橙色
4	泵的空瓶止灌信号输入口, 对应插头接线的颜色为黄色
5	泵的空瓶止灌信号输入口, 对应插头接线的颜色为绿色
6	
7	GND(公用地线), 接线颜色为白色和黑色
8	
9	启动信号输入, 接线颜色为蓝色

### 解析图

电机固定板与泵头固定板之间采用硅胶密封垫, 两个固定板的固定螺纹孔均为盲孔并且用沉孔内六角螺钉被密封垫覆盖, 保证所有安装均为密封状态。



### 流量曲线图



### 卡管方式



电话: 400-111-0186 +86 519 85118863

传真: +86 519 85133860

邮箱: pump@prefluid.com

地址: 常州新北区薛集镇富强路8号