



SL360TH- TH35
批量传输型蠕动泵

产 品 规 格 书

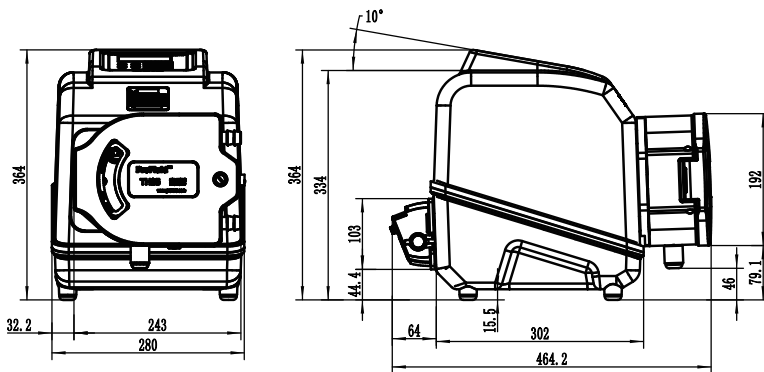
常州普瑞流体技术有限公司
Changzhou Prefluid Technology Co.,Ltd.

概览

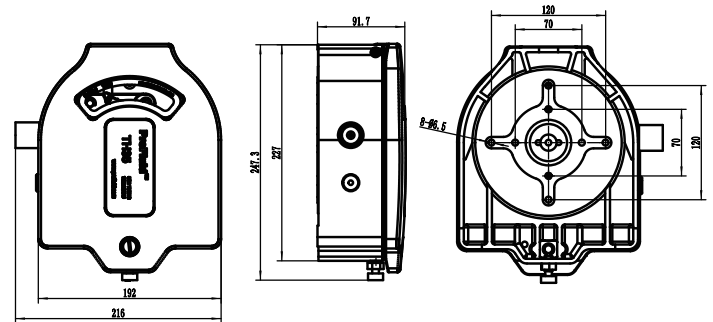
产品编码	D33600
标准配置	驱动器 SL360TH
	泵头 TH35
型号	SL360TH-TH35
泵头配件	所配软管应配备对应的管卡件
适用软管	73# 82# 184#
流量范围	0.5-21L/min



外形尺寸图



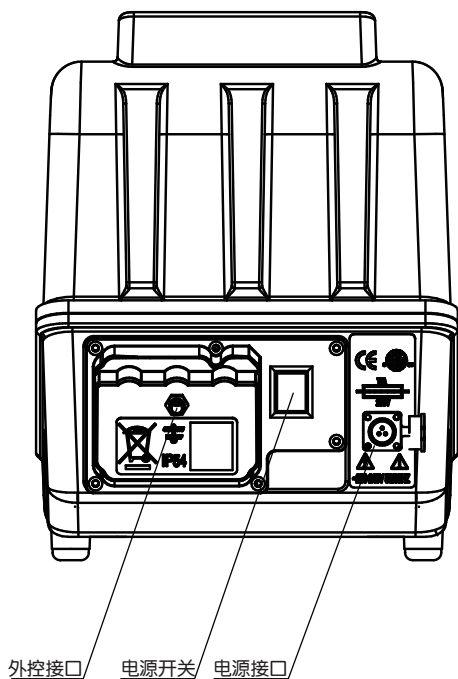
泵头外形尺寸



技术参数

型号	SL360TH-TH35
转速范围	10~360rpm
分辨率	0.1rpm
流量范围	0.5-21L/min
调节方式	按键连续可调 液晶显示屏
驱动模式	交流伺服电机, 静音运行, 免维护
显示方式	大液晶显示转速、流量等参数
外控接口	wifi远程自动控制(选配), RS232,RS485,CAN
适用电源	AC220V/110V (± 10%) 50/60Hz
功耗	≤ 300W
工作环境	环境温度0~40℃, 相对湿度 < 80%
等级	
外壳	不锈钢机箱
外形尺寸	468mm x 280mm x 365mm
重量	31.18 kg

后面板说明

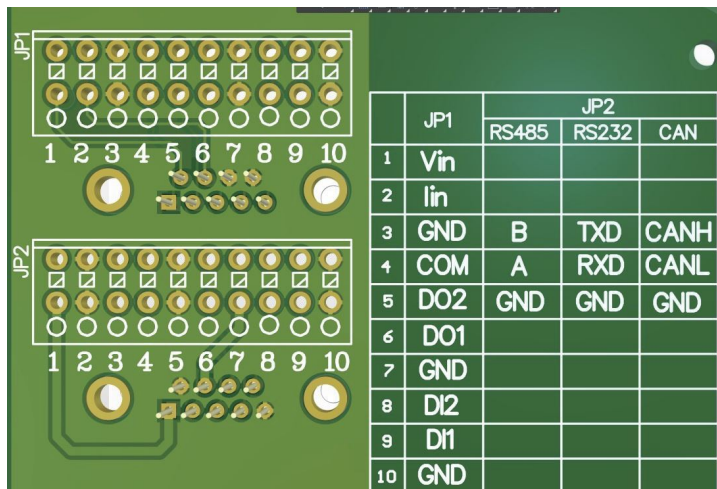


控制面板示意

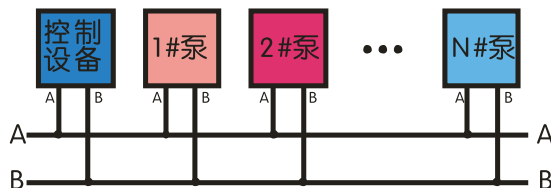


-  启/停键
-  上调键
-  确认键
-  下调键
-  返回键

外控接口

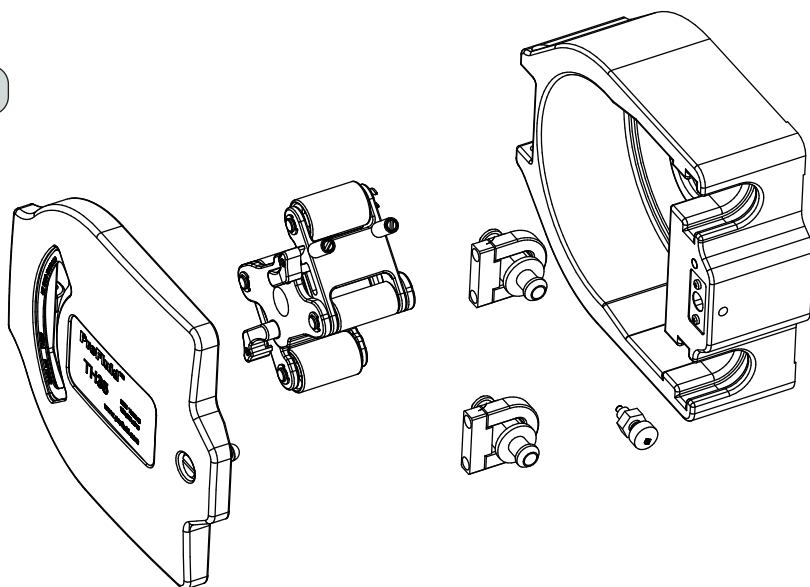


多台泵的接线方式

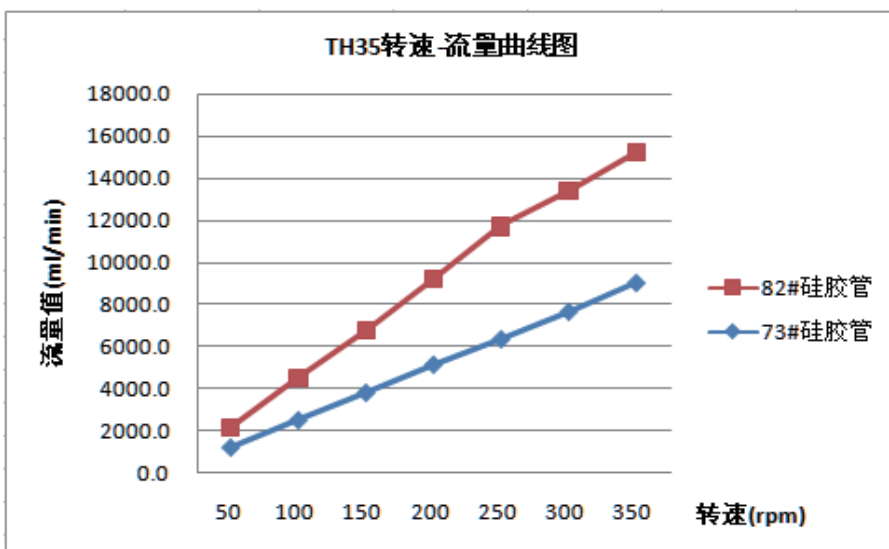


上图可见：外控接口的6脚 (A) 和7脚 (B) 接出即可
其中：1 ≤ N ≤ 16

泵头解析图



流量曲线



卡管方式



电话: 400-111-0186 +86 519 85118863 传真: +86 519 85133860

邮箱: pump@prefluid.com

地址: 常州新北区薛家镇富强路8号