



SL360-XC45
批量传输型蠕动泵
(D33600-X450)

产 品 规 格 书

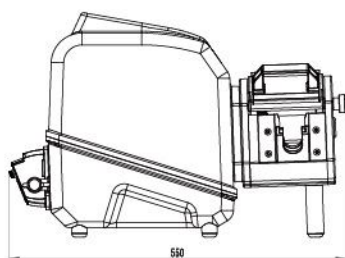
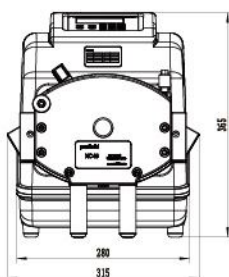
常州普瑞流体技术有限公司
Changzhou Prefluid Technology Co.,Ltd.

概览

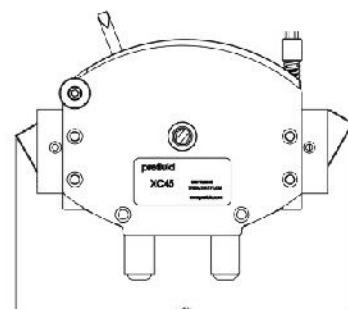
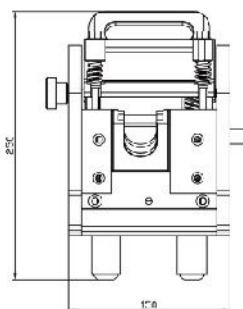
产品编码	D33600-X450
标准配置	驱动器 SL360
	泵头 XC45
型号	SL360-XC45
泵头配件	所配软管应配备对应的管卡件
适用软管	88# 90# 92#
流量范围	1~33L/min



外形尺寸图



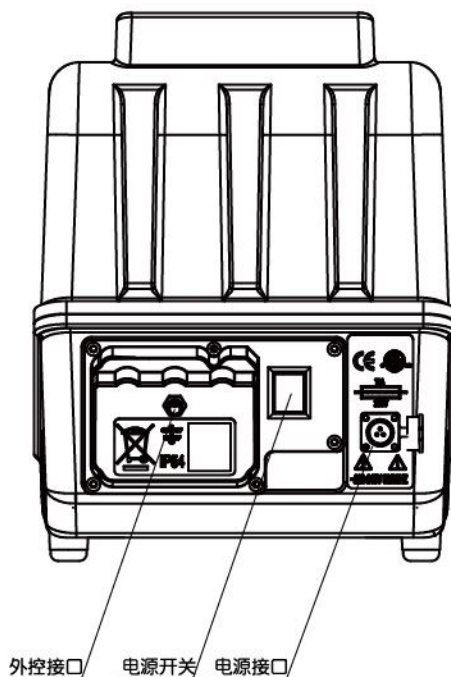
泵头外形尺寸



技术参数

型号	SL360-XC45
转速范围	10~360rpm
分辨率	0.1rpm
流量范围	1~33L/min
调节方式	按键连续可调
驱动模式	FD123驱动器
显示方式	大液晶显示转速、流量等参数
外控接口	WiFi远程控制(选配), RS232, RS485, CAN
适用电源	AC100-240V 50/60Hz
功耗	≤150W
工作环境	环境温度0~40℃, 相对湿度 < 80%
等级	IP54
外壳	金属成型外壳, 机壳表面有特殊涂层
外形尺寸	468mm x 280mm x 365mm
重量	25kg

后面板说明



控制面板示意

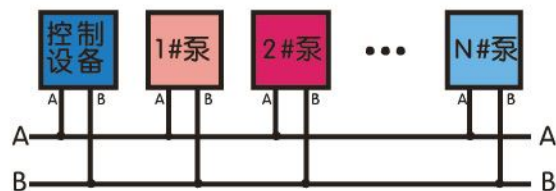


- 启/停键
- 上调键
- 确认键
- 下调键
- 返回键

外控接口

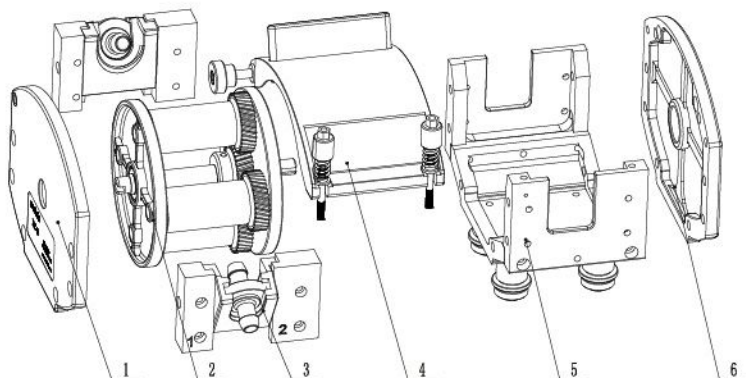
多台泵的接线方式

	JP1	JP2		
		RS485	RS232	CAN
1	Vin			
2	Iin			
3	GND	B	TXD	CANH
4	COM	A	RXD	CANL
5	DO2	GND	GND	GND
6	DO1			
7	GND			
8	DI2			
9	DI1			
10	GND			



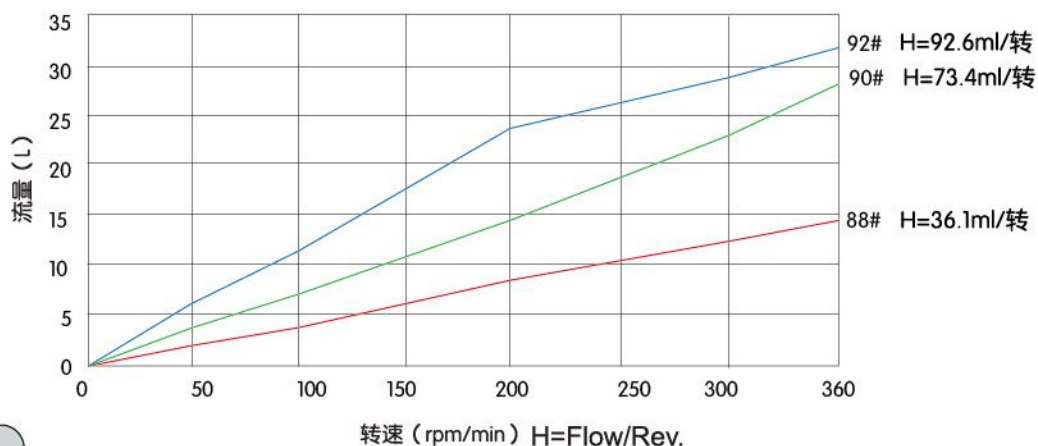
上图可见：外控接口的6脚（A）和7脚（B）接出即可
其中：1≤N≤16

泵头解析图



6	泵头后盖	1	6061		
5	托架组件	1			
4	上压块组件	1	6061		
3	管卡组件	2			
2	滚轮组件	1			
1	泵头前盖	1	6061		
序号	名称	数量	材料	规格	备注

流量曲线



卡管方式



电话: 400-111-0186 +86 519 85118863 传真: +86 519 85133860

邮箱: pump@prefluid.com

地址: 常州新北区薛集镇富强路8号