



# DG01泵头 产品规格书

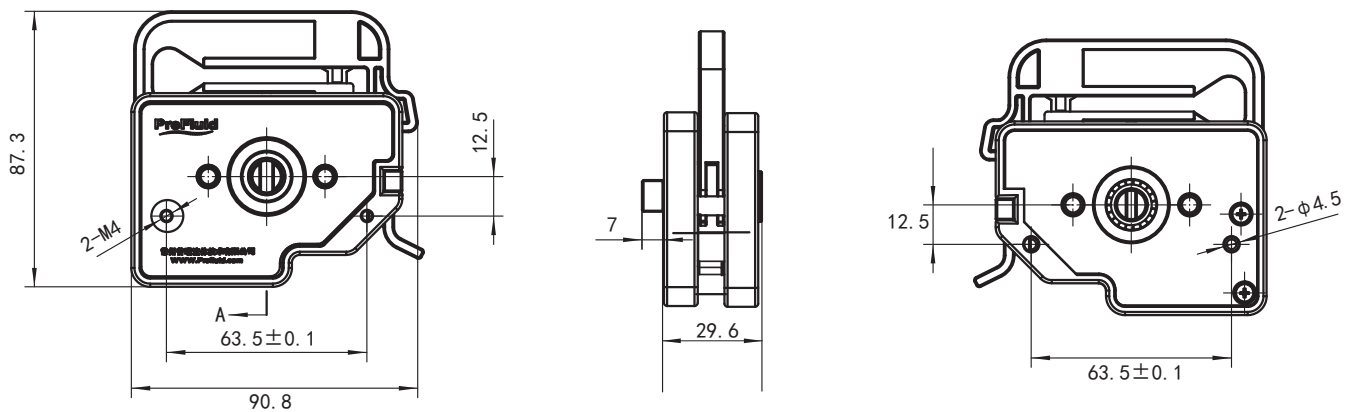
常州普瑞流体技术有限公司  
Changzhou Prefluid Technology Co.,Ltd.

## 概览

型号	DG弹簧型泵头
泵头	DG01
适用软管	1x1 2x1 1.29x0.8 2.79x0.8
流量范围	0.027~53ml/min



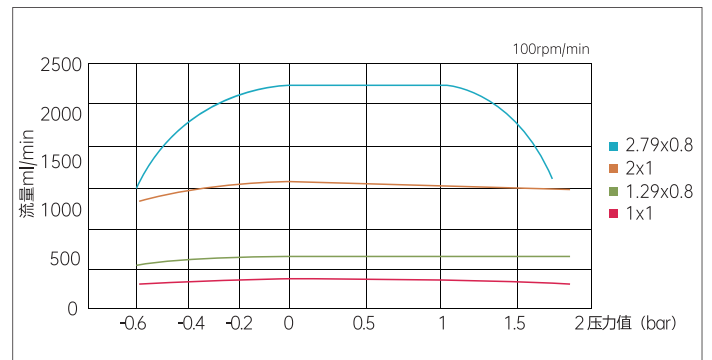
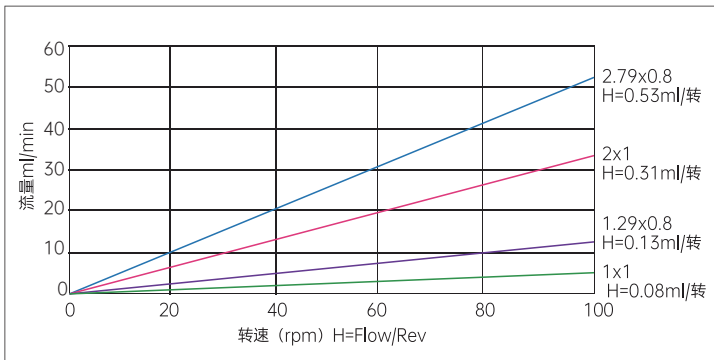
### 外形及安装尺寸图



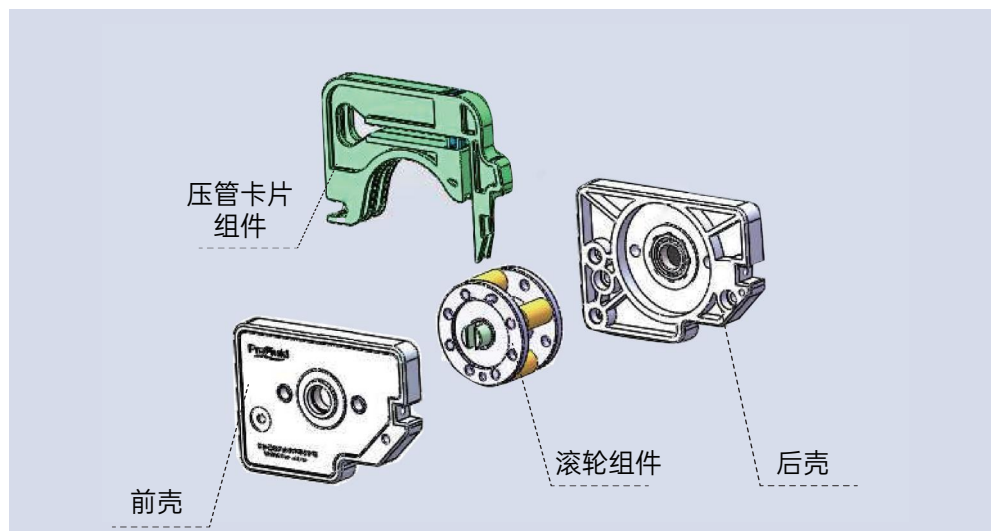
### 技术参数

转速范围	0~100rpm
卡管方式	鲁尔接头, 直接接头, 变径接头
适用电压	有客户驱动器提供, 额定功率小于50W
工作环境	温度0~40℃, 相对湿度小于80%
泵头材料	泵壳: PFS 滚轮: 二硫化钼

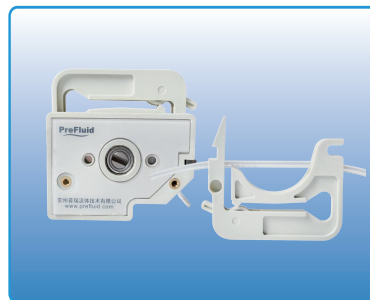
## DG1 流量&压力曲线图



## 解析图



## 卡管方式



电话: 400-111-0186 +86 519 85118863 传真: +86 519 85133860

邮箱: pump@prefluid.com

地址: 常州新北区薛家镇富强路8号