



F4-WF350-PF246

灌装机

(F43500)

# 产 品 规 格 书

常州普瑞流体技术有限公司  
Changzhou Prefluid Technology Co.,Ltd.

## 概览

产品编码	F43500
标准配置	驱动器 WF350
	泵头 PF246
型号	F4-WF350-PF246
泵头编码	H52400
适用软管	φ 0.8x2.4 φ 1.6x2.4 φ 2.4x2.4 φ 3.1x2.4 φ 4.8x2.4 φ 6.4x2.4 φ 8x2.4 φ 9.6x2.4
分装精度	≤ ± 0.5%



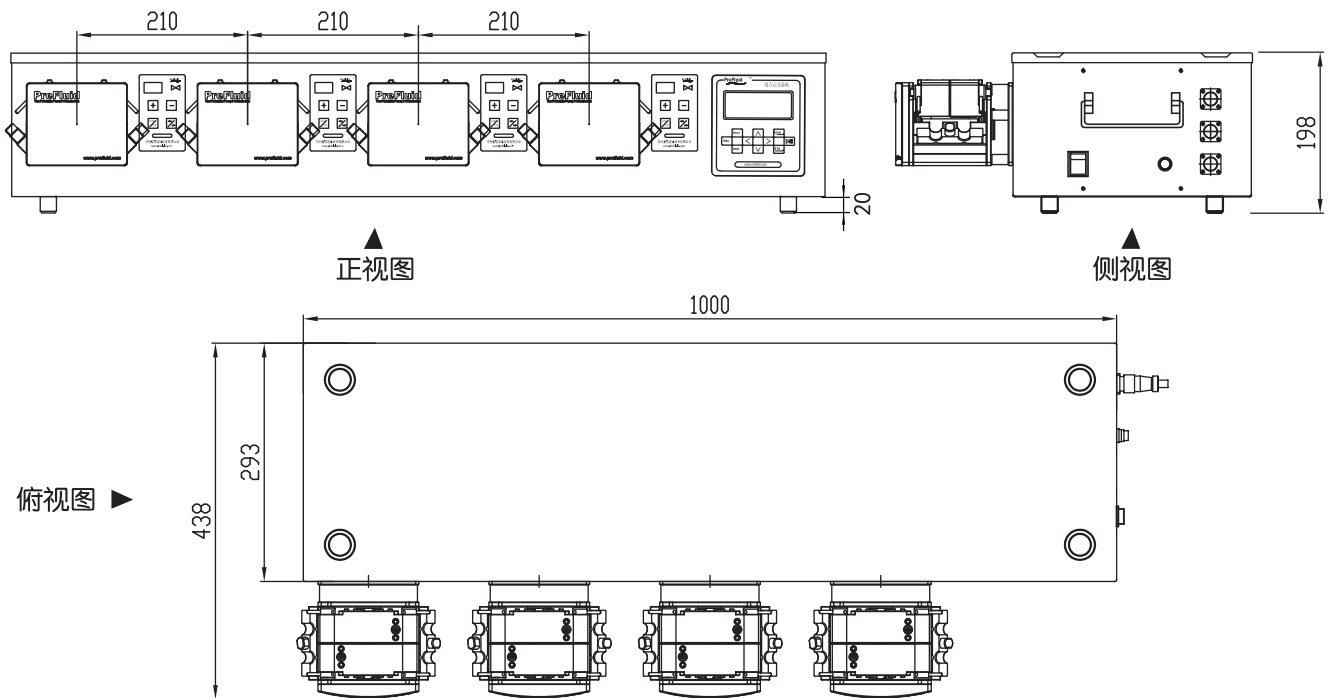
推荐分装: 0.5ml, 2ml, 5ml, 10ml, 20ml, 60ml, 130ml, 250ml

## 产品组成及特点

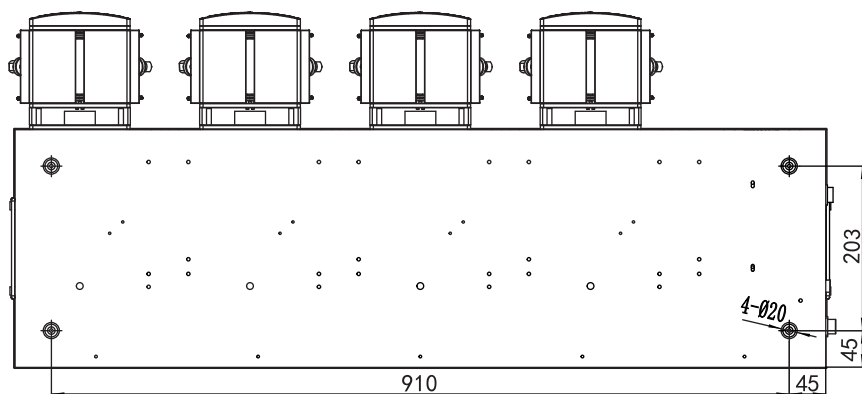
**驱动器:** 采用直流无刷电机, 伺服驱动, 静音运行, 免维护, 中央微处理器指令控制, 全程记步(角度)运行, 最小可控角度1°, 180-36000° 可调, 转速1-350RPM可调; 流线化设计的金属成形外壳, 高防护等级, 泵头表面采用特殊涂层, 利于清洁且防腐。

**泵头:** 采用PF246型金属结构双管路泵头, 泵体采用合金铝氧化材料, 滚轮采用六转子不锈钢制作, 转子表面采用精磨工艺。双管路在PF246泵头内先分后合, 完美地实现低脉动高精度的流量。

## 外形尺寸图



## 底部机脚位置尺寸图



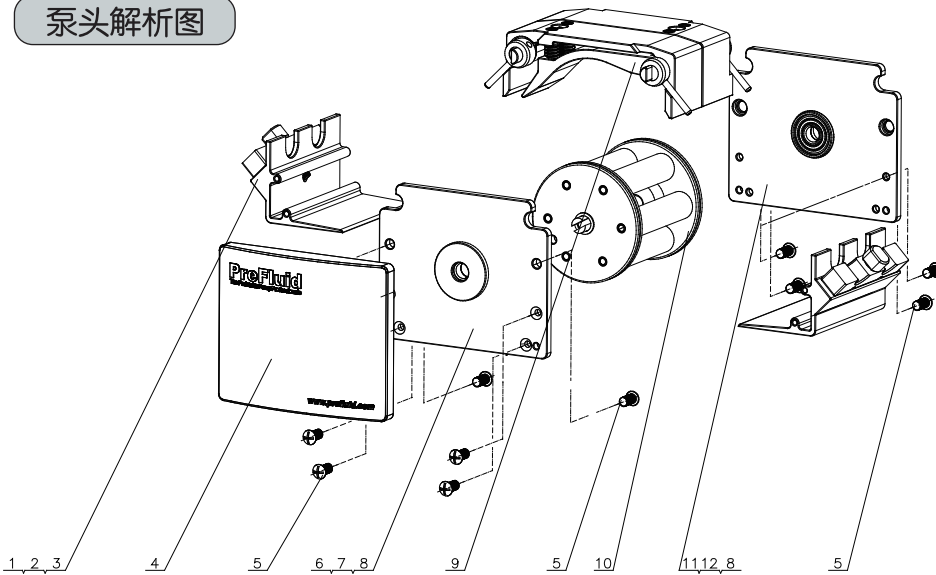
### 技术参数

转速范围	1~350rpm
转速分辨率	1rpm
运行角度范围	180~36000°
角度分辨率	1°
外控方式	启动、无瓶止灌信号输入
适用电源	AC220V ± 10% 50/60Hz
工作环境	环境温度0~50℃，相对湿度 < 80%
外型尺寸	1200mmx440mmx210mm
驱动器重量	53kg

### 配置详单

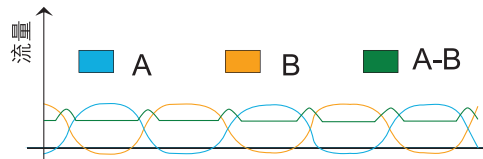
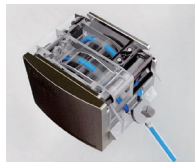
名称	型号	品牌	数量
泵头	PF246	Prefluid	4
驱动器	伺服驱动		4
电机	直流伺服		4

### 泵头解析图

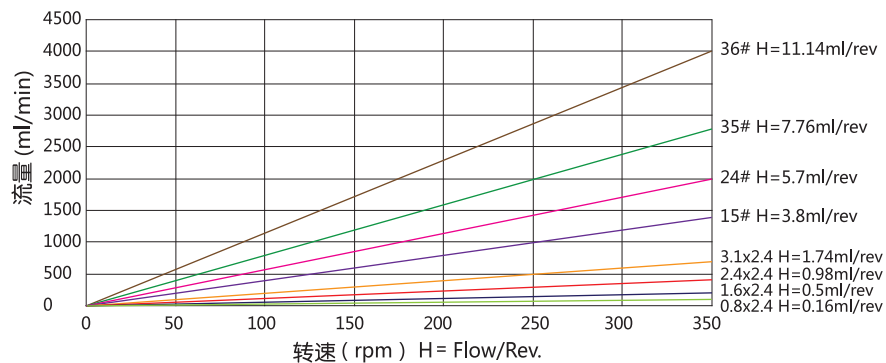


12	后轴承挡圈	1		
11	后挡板	1		
10	滚轮组件	1		
9	上压块组件	1		
8	6000轴承	2		
7	前轴承挡圈	1		
6	前挡板	1		
5	十字槽沉头螺钉	10		M4X15
4	面盖板	1		
3	压管块	2		
2	压管螺柱	2		
1	泵头基座板	2		
序号	名称	数量	材料	规格

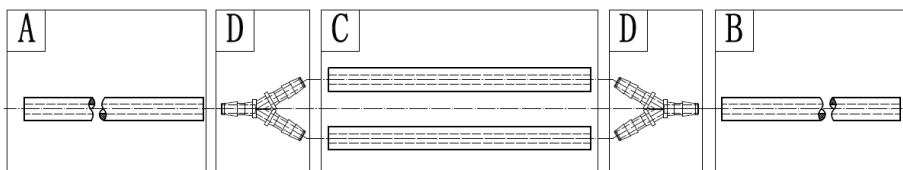
### 脉冲减弱示意图



### PF246流量曲线



### PF246泵头 管路系统 配置表



适用装量	管路系统 型号	物料整套编码 (A+B+C+D)	A		B		三通组件 物料编码 (C+D)	C			D	
			进液管 普通硅胶		出液管 进口Pharmed			蠕动泵管 Tygon3350			连接三通	
			规格型号	长度	规格型号	长度		规格型号	数量	单根长度	规格型号	数量
0.5~2ml	PF246-1.6管路系统	97.004.0042	2.4*1.6	2米	2.4*1.6	2米	97.004.0020	φ1.6*2.4	2根	0.2米	5/32	2个
2~5ml	PF246-2.4管路系统	97.004.0036	3.1*1.6	2米	3.1*1.6	2米	97.004.0019	φ2.4*2.4	2根	0.2米	5/32	2个
5~10ml	PF246-3.1管路系统	97.004.0037	4.8*1.6	2米	4.8*1.6	2米	97.004.0021	φ3.1*2.4	2根	0.2米	3/16	2个
10~20ml	PF246-4.8管路系统	97.004.0038	6.4*1.6	2米	6.4*1.6	2米	97.004.0022	φ4.8*2.4	2根	0.2米	1/4	2个
20~50ml	PF246-6.4管路系统	97.004.0039	7.9*2.4	2米	7.9*2.4	2米	97.004.0024	φ6.4*2.4	2根	0.2米	1/4	2个
50~100ml	PF246-7.9管路系统	97.004.0040	9.7*2.4	2米	9.7*2.4	2米	97.004.0025	φ7.9*2.4	2根	0.2米	3/8	2个
100~250ml	PF246-9.7管路系统	97.004.0041	9.7*2.4	2米	9.7*2.4	2米	97.004.0023	φ9.7*2.4	2根	0.2米	3/8	2个

### 卡管方式



电话: 400-111-0186 +86 519 85118863 传真: +86 519 85133860

邮箱: pump@prefluid.com

地址: 常州新北区薛集镇富强路8号