



QT300-KZ15  
工业型蠕动泵  
(D83000-K150)

# 产 品 规 格 书

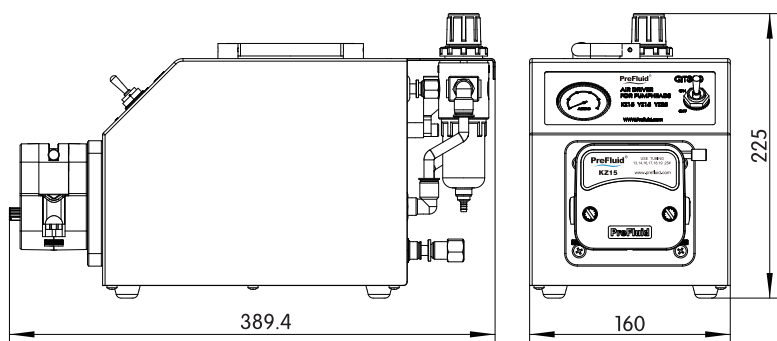
常州普瑞流体技术有限公司  
Changzhou Prefluid Technology Co.,Ltd.

### 概览

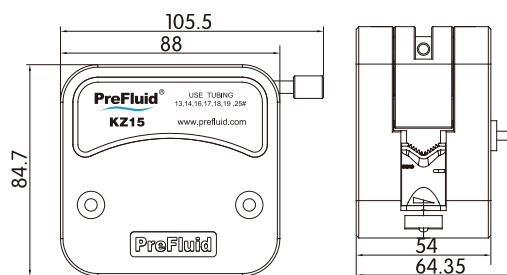
产品编码	D83000-K150
标准配置	驱动器 QT300
	泵头 KZ15
型号	QT300-KZ15
泵头配件	所配软管应配备对应的管卡件
适用软管	13# 14# 19# 16# 25# 17#
流量范围	3.6-1405ml/min



外形尺寸图



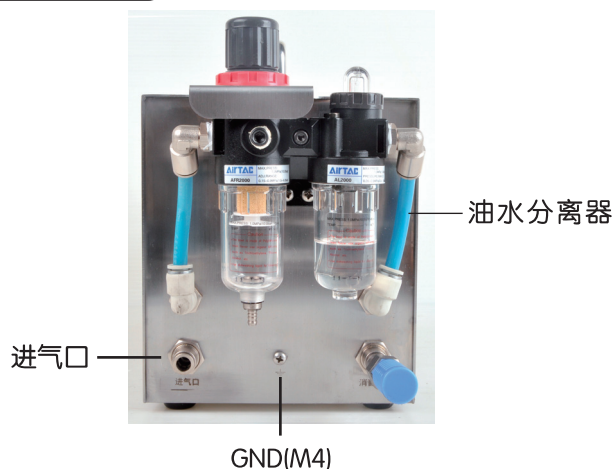
泵头外形尺寸



### 技术参数

型号	QT300-KZ15		
驱动	TMH卧式驱动		
转速范围	30~500rpm	调节气压高低	
调节方式	油水分离器调压阀连续调节		
显示方式	前置气压表显示		
气压范围	0.1~0.6MPa		
工作环境	温度0~40℃，相对湿度<80%		
流量范围	3.6~1405ml/min		
外壳	不锈钢		
外形尺寸	389.4mm × 160mm × 225mm		
重量	7.25kg		

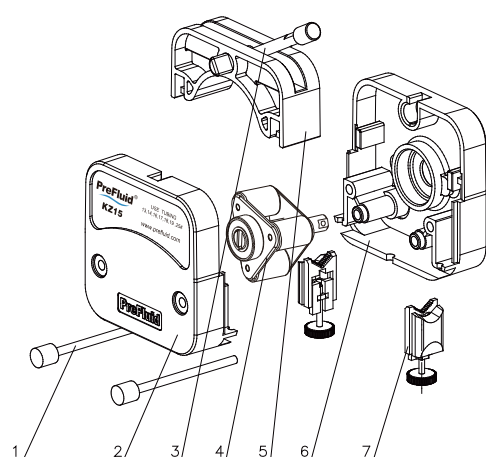
后面板说明



控制面板示意

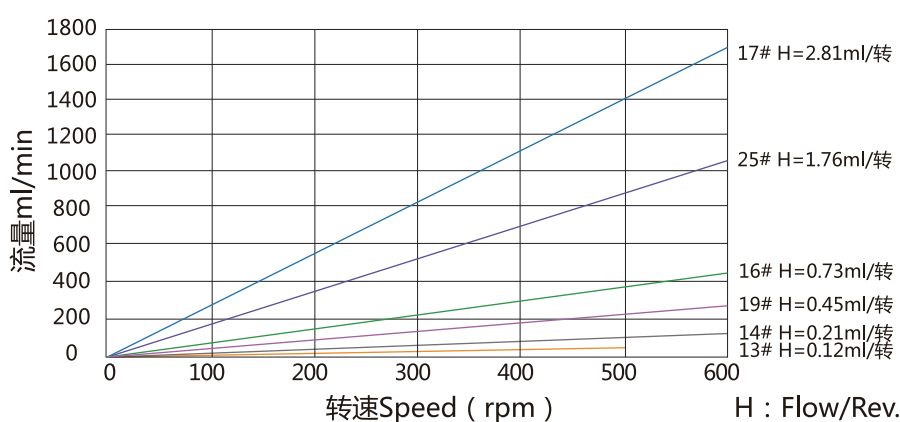


KZ15解析图(三滚轮)



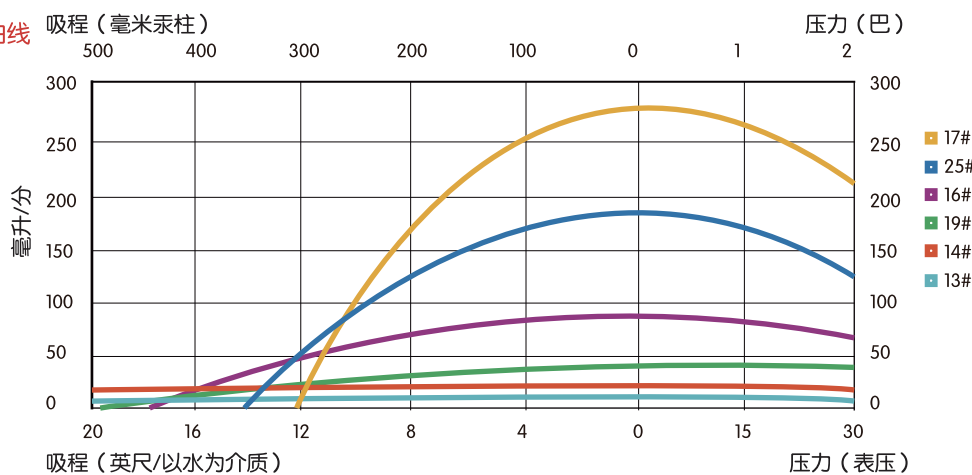
7	管卡组件	1
6	后壳	1
5	上压块	1
4	滚轮组件	1
3	扳杆组件	1
2	前壳	1
1	泵头螺钉	2
序号	名称	数量

KZ15流量曲线图(三滚轮)



KZ15压力曲线图(三滚轮)

★工况  
零出口压力时的吸入流量曲线  
零吸程时的压力曲线  
泵速100rpm



卡管方式



电话: 400-111-0186 +86 519 85118863 传真: +86 519 85133860  
 邮箱: pump@prefluid.com 地址: 常州新北区薛家镇富强路8号