



QT300-YZ25
工业型蠕动泵
(D83000-Y250)

产 品 规 格 书

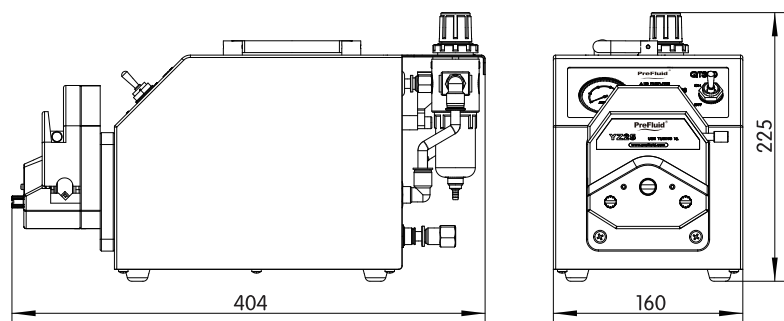
常州普瑞流体技术有限公司
Changzhou Prefluid Technology Co.,Ltd.

概览

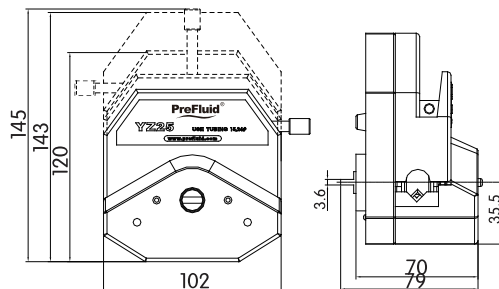
产品编码	D83000-Y250
标准配置	驱动器 QT300
	泵头 YZ25
型号	QT300-YZ25
泵头配件	所配软管应配备对应的管卡件
适用软管	15# 24# 35# 36#
流量范围	45-2280ml/min



外形尺寸图



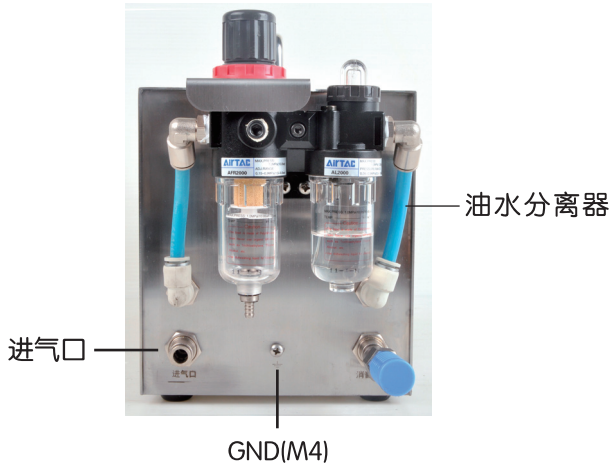
泵头外形尺寸



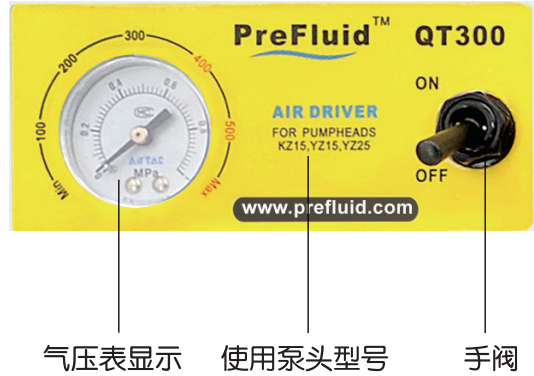
技术参数

型号	QT300-YZ25
驱动	TMH卧式驱动
转速范围	30~500rpm 调节气压高低
调节方式	油水分离器调压阀连续调节
显示方式	前置气压表显示
气压范围	0.1~0.6MPa
工作环境	温度0~40℃, 相对湿度 < 80%
流量范围	45~2280ml/min
外壳	不锈钢
外形尺寸	404mm × 160mm × 225mm
重量	7.02kg

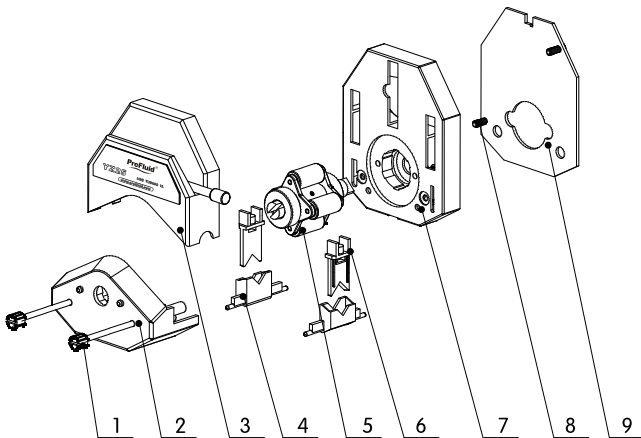
后面板说明



控制面板示意

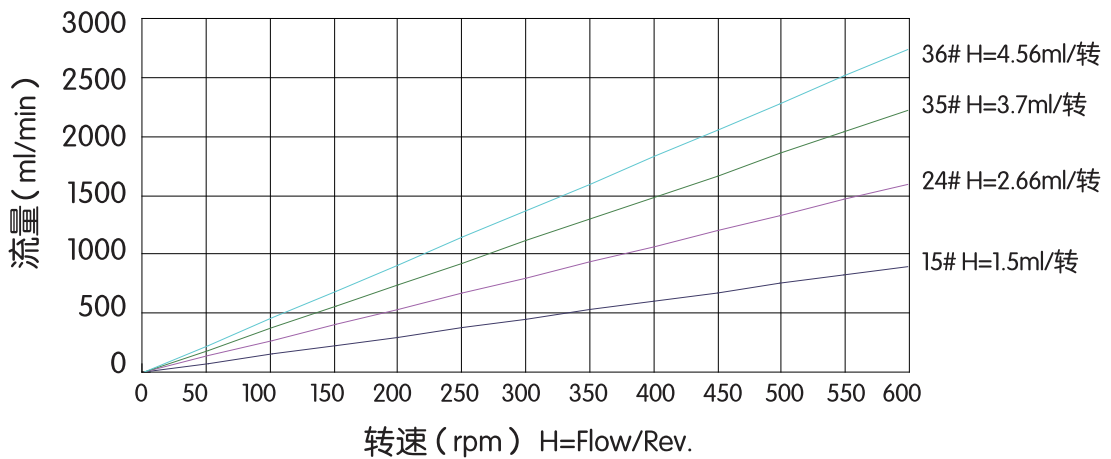


YZ25解析图



9	基座后盖	1	PSF	
8	十字自攻螺丝	2		M5X12
7	基座组件	1		
6	上管卡	2		
5	滚轮组件	1		
4	下管卡	2		
3	上滑块组件	1	PSF	
2	底座	1	PSF	
1	泵头螺丝	2		
序号	名称	数量	材料	规格

YZ25流量曲线图



卡管方式



电话: 400-111-0186 +86 519 85118863 传真: +86 519 85133860

邮箱: pump@prefluid.com

地址: 常州新北区薛家镇富强路8号